

INSTRUKCJA UŻYTKOWNIKA CHŁODZIARKO-ZAMRAŻARKI KFRC 19172.1 NF EI X



www.kernau.com

KERNAU

SZANOWNY KLIENCIE

Dziękujemy za zainteresowanie naszą ofertą i gratulujemy wyboru.

Naszym celem jest zaoferowanie Wam produktów o wysokiej jakości, które spełnią Wasze oczekiwania. Opisywane urządzenie zostało wyprodukowane w nowoczesnych zakładach i dokładnie przetestowane pod względem jakości. Niniejsza instrukcja została opracowana w celu ułatwienia obsługi urządzenia, które wyprodukowano z wykorzystaniem najnowszej technologii gwarantującej zaufanie i maksymalną wydajność. Przed przystąpieniem do korzystania z urządzenia należy uważnie zapoznać się z niniejszą instrukcją, ponieważ zawiera podstawowe informacje dotyczące bezpiecznej instalacji, konserwacji i obsługi.



UWAGA:

Instrukcja zawiera ważne informacje dotyczące użytkowania i konserwacji urządzenia, dlatego prosimy o uważne zapoznanie się z prostymi instrukcjami i o przestrzeganie ich, co umożliwi Państwu osiągnięcie znakomitych rezultatów użytkowania. Prosimy także o przechowywanie poniższej instrukcji w bezpiecznym miejscu, bo można było z niej skorzystać.

Producent nie ponosi odpowiedzialności za jakiegokolwiek uszkodzenia mienia lub osób powstałe w wyniku błędnego montażu lub niewłaściwego użytkowania urządzenia.

SPIS TREŚCI

CZĘŚĆ 1. PRZED ROZPOCZĘCIEM UŻYTKOWANIA	5
OSTRZEŻENIA OGÓLNE	5
OSTRZEŻENIA DOTYCZĄCE BEZPIECZEŃSTWA	7
INSTALACJA I UŻYTKOWANIE LODÓWKI	8
SKRAPLACZ WENTYLATOROWY	8
PRZED UŻYCIEM LODÓWKI	9
CZĘŚĆ 2. INFORMACJE O UŻYTKOWANIU	10
INFORMACJE NA TEMAT TECHNOLOGII CHŁODZENIA NOWEJ GENERACJI	10
WYŚWIETLACZ I PANEL STEROWANIA	10
OBSŁUGA CHŁODZIARKO-ZAMRAŻARKI	11
USTAWIENIA TEMPERATURY ZAMRAŻARKI	11
USTAWIENIA TEMPERATURY CHŁODZIARKI	11
TRYB SZYBKIEGO ZAMRAŻANIA SUPER FREEZE ZASTOSOWANIE	11
OSTRZEŻENIA DOTYCZĄCE USTAWIEŃ TEMPERATURY	12
ZALECANE USTAWIENIA TEMPERATURY	12
WAŻNE INSTRUKCJE DOTYCZĄCE INSTALACJI	13
WYPOSAŻENIE DODATKOWE	13
CZĘŚĆ 3. ROZMIESZCZENIE ŻYWNOŚCI	15
CZĘŚĆ 4. CZYSZCZENIE I KONSERWACJA	19
WYMIANA OŚWIETLENIA LED	19
CZĘŚĆ 5. TRANSPORT I ZMIANA MIEJSCA INSTALACJI	20
PRZESTAWIENIE DRZWICZEK	20
CZĘŚĆ 6. ROZWIĄZYWANIE PROBLEMÓW	21
WAŻNE UWAGI	24
ZALECENIA	24
CZĘŚĆ 7. CZĘŚCI I PRZEDZIAŁY URZĄDZENIA	25
CZĘŚĆ 8. USUWANIE ZUŻYTYCH URZĄDZEŃ	26

CZĘŚĆ 1. PRZED ROZPOCZĘCIEM UŻYTKOWANIA

OSTRZEŻENIA OGÓLNE

OSTRZEŻENIE: Nie należy zasłaniać otworów wentylacyjnych w obudowie urządzenia lub w zabudowie.

OSTRZEŻENIE: Nie należy stosować żadnych narzędzi mechanicznych ani środków w celu przyspieszenia procesu rozmrażania innych niż zalecane przez producenta.

OSTRZEŻENIE: Nie należy używać urządzeń elektrycznych wewnątrz komór do przechowywania żywności poza zalecanymi przez producenta.

OSTRZEŻENIE: Należy uważać, aby nie uszkodzić układu czynnika chłodniczego.

OSTRZEŻENIE: Aby uniknąć niebezpieczeństwa powstałego na skutek niestabilności urządzenia, należy je naprawiać zgodnie z instrukcją.

OSTRZEŻENIE: Ustawiając urządzenie, należy unikać uwięzienia lub uszkodzenia przewodu.

OSTRZEŻENIE: Nie umieszczać rozgałęziaczy ani przenośnych źródeł zasilania z tyłu urządzenia.



Norma ISO 7010 W021

OSTRZEŻENIE: Łatwopalny / palny

- Jeżeli w urządzeniu jest zastosowany środek R600a jako czynnik chłodniczy, na etykiecie urządzenia znajduje się odpowiednia informacja — należy zachować ostrożność podczas transportu i montażu, aby zapobiec zniszczeniu części układu chłodzącego. Środek R600a jest przyjaznym środowisku, naturalnym gazem, jednak jest on wybuchowy. W przypadku wycieku gazu spowodowanego uszkodzeniem elementów układu chłodzącego należy odsunąć chłodziarkę od źródeł ognia lub ciepła i przez kilka minut wywietrzyć pomieszczenie, w którym znajduje się urządzenie.
- Podczas przenoszenia i ustawiania chłodziarki należy uważać, aby nie uszkodzić układu chłodzącego.
- W urządzeniu nie należy przechowywać materiałów, takich jak aerozole z substancjami łatwopalnymi.
- Urządzenie jest wyłącznie przeznaczone do użytku domowego.
- Jeśli gniazdo elektryczne nie pasuje do wtyczki chłodziarki, musi ona zostać wymieniona przez producenta, pracownika serwisu lub podobnie wykwalifikowaną osobę w celu uniknięcia niebezpieczeństwa.
- Urządzenie nie jest przeznaczone do użytku przez osoby (w tym dzieci) o ograniczonych zdolnościach ruchowych, postrzegania lub umysłowych, a także osoby nie posiadające odpowiedniego doświadczenia i wiedzy, chyba że osoba odpowiedzialna za ich bezpieczeństwo udzieliła odpowiedniego instruktażu z zakresu obsługi urządzenia. Należy uważać, aby dzieci nie bawiły się urządzeniem.
- Specjalna wtyczka z uziemieniem została połączona z przewodem zasilającym chłodziarki. Wtyczka ta powinna być używana z gniazdem elektrycznym z uziemieniem 16 A. Jeśli w domu nie ma takiego gniazda, należy zlecić jego montaż autoryzowanemu elektrykowi.

- Urządzenie może być używane przez dzieci od 8 lat wzwyż oraz osoby o ograniczonych zdolnościach ruchowych, postrzegania lub umysłowych, a także osoby nie posiadające odpowiedniego doświadczenia i wiedzy, pod nadzorem innych osób oraz po instruktażu dotyczącym bezpiecznego użytkowania, pod warunkiem, że rozumieją niebezpieczeństwa wynikające z nieprawidłowego użytkowania. Dzieci nie powinny bawić się urządzeniem. Czyszczenie i konserwacja użytkownika nie powinny być przeprowadzane przez dzieci bez nadzoru.
- Dzieci w wieku od 3 do 8 lat mogą ładować i rozładowywać urządzenia chłodnicze. Dzieci nie powinny czyścić urządzeń lub wykonywać konserwacji przewidzianej dla użytkownika, bardzo małe dzieci (poniżej 3. roku życia) w ogóle nie powinny korzystać z urządzeń, użytkowanie urządzeń przez małe dzieci (od 3 do 8 lat) jest bezpieczne tylko pod stałym nadzorem, starsze dzieci (w wieku od 8 do 14 lat) i osoby szczególnie wrażliwe mogą bezpiecznie korzystać z urządzeń pod właściwym nadzorem lub po tym, jak zostały zapoznane z instrukcją użytkowania urządzenia. Ludzie bardzo wrażliwi mogą bezpiecznie korzystać z urządzenia tylko pod stałym nadzorem.
- Jeśli przewód zasilający jest uszkodzony, powinien zostać wymieniony przez producenta, pracownika serwisu, lub podobnie wykwalifikowaną osobę, w celu uniknięcia niebezpieczeństwa.
- To urządzenie nie jest przeznaczone do użytku na wysokościach przekraczających 2000 m.n.p.m.

Aby uniknąć zanieczyszczenia żywności, należy przestrzegać poniższych instrukcji:

- Pozostawianie zbyt długo otwartych drzwi może spowodować znaczny wzrost temperatury w komorach urządzenia.
- Regularnie czyścić powierzchnie, które mogą wejść w kontakt z żywnością, oraz dostępne systemy odwadniające.
- Surowe mięso i ryby przechowywać w odpowiednich pojemnikach w lodówce, aby nie miały żadnego kontaktu z innymi produktami spożywczymi.
- Komory na mrożonki oznaczone dwiema gwiazdkami są odpowiednie do przechowywania zamrożonej żywności, przechowywania lub robienia lodów i robienia kostek lodu.
- Komory oznaczone jedną lub trzema gwiazdkami nie nadają się do zamrażania świeżej żywności.
- Jeśli urządzenie chłodnicze pozostaje puste przez dłuższy czas, należy je wyłączyć, rozmrozić, wyczyścić, osuszyć i pozostawić otwarte drzwi, aby zapobiec rozwojowi pleśni w urządzeniu.

UWAGI:

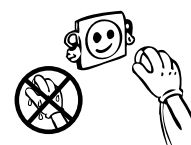
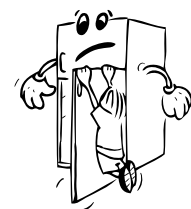
- Prosimy dokładnie przeczytać instrukcję przed instalacją i użyciem Waszego urządzenia. Nie ponosimy odpowiedzialności za uszkodzenia spowodowane nieprawidłowym użyciem.
- Należy przestrzegać wszystkich instrukcji zamieszczonych na urządzeniu i w instrukcji jego obsługi, oraz przechowywać instrukcję w bezpiecznym miejscu, by można było sięgnąć do niej w razie potrzeby w przyszłości.
- Urządzenie wyprodukowano do użycia w domu i może być ono używane tylko w środowisku domowym oraz do określonych celów. Nie jest ono przystosowane do użycia komercyjnego lub powszechnego użycia. Takie użycie skutkuje utratą gwarancji na urządzenie i producent nie odpowiada za powstałe w wyniku tego straty.
- Urządzenie wyprodukowano do użytku domowego i jest ono odpowiednie tylko do chłodzenia/przechowywania żywności. Nie jest ono przystosowane do użycia komercyjnego lub powszechnego oraz/lub przechowywania substancji innych niż żywność. Nasza firma nie ponosi odpowiedzialności za straty wynikłe w przypadku użycia niezgodnego z tymi zaleceniami.

OSTRZEŻENIA DOTYCZĄCE BEZPIECZEŃSTWA

- Nie należy używać wielu gniazd elektrycznych ani przedłużaczy.
- Nie podłączać urządzenia do uszkodzonych lub starych gniazdek.
- Nie wolno ciągnąć za przewód, zginać go lub uszkadzać.



- Urządzenie zaprojektowano do użytku przez dorosłych, nie wolno pozwolić na zabawę dzieci urządzeniem lub wieszanie się na drzwiczkach.
- Nie wolno wyjmować lub wkładać wtyczki do gniazdka mokrymi dłońmi, gdyż grozi to porażeniem elektrycznym!
- Nie wolno umieszczać szklanych butelek lub puszek z napojami w zamrażalniku. Butelki lub puszki mogą eksplodować.
- Dla własnego bezpieczeństwa nie wolno umieszczać w lodówce materiałów wybuchowych lub łatwopalnych. Napoje o wyższej zawartości alkoholu należy ustawiać pionowo w przedziale lodówki, ze szczelnie zamkniętymi szybkami.
- Przy używaniu lodu uzyskanego w lodówce nie należy dotykać go bezpośrednio, gdyż może on spowodować oparzenia oraz/lub przecięć skórę.
- Nie dotykać zamrożonej żywności mokrymi rękoma! Nie spożywać lodów i kubków lodowych bezpośrednio po wyjęciu ich z zamrażarki!
- Nie wolno ponownie zamrażać uprzednio rozmrożonych towarów, po tym jak zmiękną. Może to być przyczyną zatruc pokarmowych.
- Nie wolno pokrywać korpusu lub górnej powierzchni lodówki dywanikami, serwetami itp. Może to niekorzystnie wpływać na pracę Waszej lodówki.
- W czasie transportowania należy zdemontować lub zamocować akcesoria wewnątrz lodówki, aby zapobiec ich uszkodzeniu.
- Nie używać adaptera wtyczki.



INSTALACJA I UŻYTKOWANIE LODÓWKI

Przed uruchomieniem lodówki należy zwrócić uwagę na punkty poniżej:

- Napięcie pracy dla lodówki wynosi 220-240 V przy 50Hz.
- Nie ponosimy odpowiedzialności za uszkodzenia wynikłe z braku uziemienia.
- Lodówkę należy umieścić w miejscu nie wystawionym na bezpośrednie działanie promieni słonecznych.
- Urządzenie należy ustawić w odległości co najmniej 50 cm od pieców, piecyków gazowych i nagrzewnic, oraz w odległości co najmniej 5 cm od piecyków elektrycznych.
- Lodówki nie wolno używać na zewnątrz ani zostawiać jej na deszczu.
- Gdy lodówka umieszczona jest w pobliżu zamrażarki, to pomiędzy nimi należy zostawić szczelinę o szerokości co najmniej 2 cm, dla uniknięcia skraplania wody na powierzchniach zewnętrznych.
- Na lodówce nie należy ustawiać jakichkolwiek przedmiotów. Miejsce ustawienia lodówki musi zapewniać co najmniej 15 cm wolnej przestrzeni, ponad górną jej powierzchnią.
- Regulowane przednie nóżki należy ustawić tak, by zapewnić stabilne wypoziomowanie lodówki. Regulacji ich wysokości dokonuje się poprzez obrót zgodny lub przeciwny do kierunku obrotu wskazówek zegara. Regulację należy przeprowadzić przed umieszczeniem w środku żywności w lodówce.
- Przed skorzystaniem z urządzenia zalecamy przetarcie wszystkich półek i tac przy pomocy ściereczki namoczonej w ciepłej wodzie z dodatkiem sody oczyszczonej (łyżeczka). Po wyczyszczeniu należy spłukać zamrażarkę ciepłą wodą i osuszyć.



JEŚLI CHŁODZIARKA WYPOSAŻONA JEST W SKRAPLACZ WENTYLATOROWY:

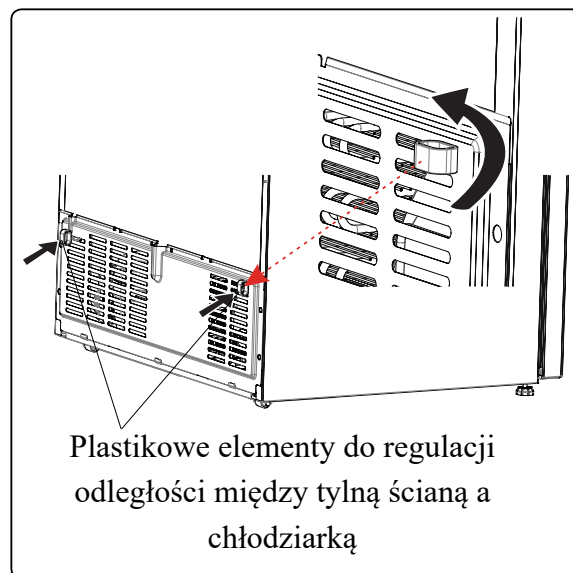
Skraplacz chłodziarki znajduje się na spodzie komory. Twoje urządzenie wyposażone jest w skraplacz wentylatorowy. Dlatego urządzenie wyposażono w plastikowe dystanse w plastikowej osłonie umieszczone w dolnej części obudowy, które służą do zapewnienia odpowiedniej odległości między chłodziarką a tylną ścianą pomieszczenia. Możesz przesuwać chłodziarkę w kierunku tylnej ściany, dopóki dystans nie dotknie ściany.

Plastikowe elementy do regulacji odległości między tylną ścianą a chłodziarką



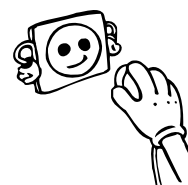
JEŻELI LODÓWKA MA WENTYLATOR SKRAPLACZA:

Skrapłacz chłodziarki jest umieszczony na spodzie obudowy. Wskutek tego należy zamontować element dystansowy, mocując go do otworów na panelu spodnim pokrywy i obrócić o 90°, jak pokazano na poniższej ilustracji w celu ustalenia odległości między lodówką a tylną ścianą w miejscu ustawienia chłodziarki. Chłodziarkę można przesuwając do ściany tylnej do tego miejsca.



PRZED UŻYCIEM LODÓWKI

- Gdy lodówka jest używana po raz pierwszy lub po transportowaniu, należy zostawić ją na okres 3 godzin w położeniu stojącym i dopiero wtedy podłączyć ją do zasilania, aby zapewnić skuteczną pracę. W przeciwnym przypadku można spowodować uszkodzenie sprężarki.
- Gdy lodówka jest uruchomiona po raz pierwszy, w jej wnętrzu można wyczuć zapach który ulotni się, w miarę jak lodówka będzie się schładzać.



CZĘŚĆ 2. INFORMACJE O UŻYTKOWANIU

INFORMACJE NA TEMAT TECHNOLOGII CHŁODZENIA NOWEJ GENERACJI

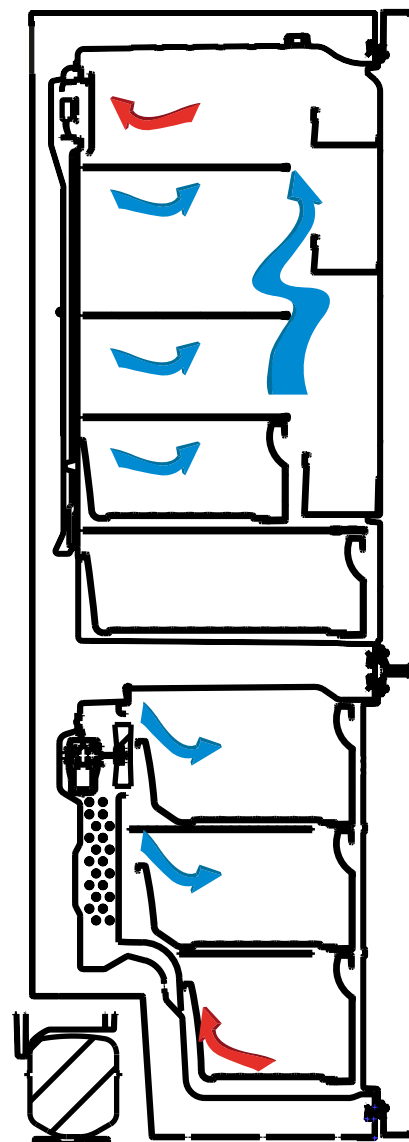
Chłodziarko-zamrażarki z technologią chłodzenia nowej generacji wyposażone są w inny system działania niż statyczne chłodziarko-zamrażarki. W zwykłych chłodziarko-zamrażarkach wilgotne powietrze przenika do zamrażarki i artykuły spożywcze wydzielają parę wodną, która w komorze zamrażarki zmienia się w szron. Żeby roztopić szron, czyli odszronić zamrażarkę, należy odłączyć zasilanie urządzenia. Żeby przechować artykuły spożywcze w chłodzie podczas odszraniania, użytkownik musi przetrzymać żywność w innym miejscu oraz oczyścić pozostały lód i nagromadzony szron.

Sytuacja jest zupełnie inna w przypadku komór zamrażarki wyposażonej w technologię chłodzenia nowej generacji. Wentylator nawiewa chłodne i suche powietrze do komory zamrażarki. Ponieważ chłodne powietrze jest swobodnie nawiewane do komory – nawet do przestrzeni między półkami – artykuły spożywcze są równomiernie i odpowiednio zamrożone. W zamrażarce nie tworzy się szron.

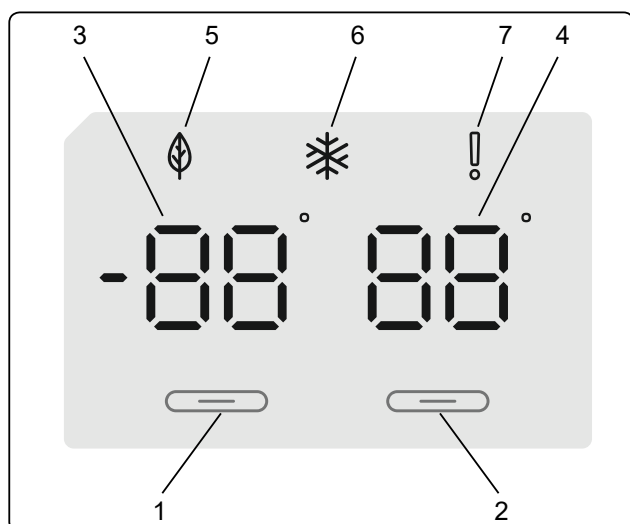
Konfiguracja w komorze chłodziarki będzie prawie taka sama jak w komorze zamrażarki. Chłodne powietrze, emitowane przez wentylator znajdujący się u góry komory chłodziarki, jest nawiewane poprzez prześwit za kanałem powietrza. Równocześnie powietrze nawiewane jest poprzez otwory w kanale powietrza. Dlatego proces chłodzenia pomyślnie dopełniany w komorze chłodziarki. Otwory w kanale powietrza zostały opracowane z myślą o równomiernej dystrybucji powietrza w całej komorze.

Ponieważ powietrze nie przenika między komorą zamrażarki i komorą chłodziarki, zapachy w obu komorach nie mieszają się.

W rezultacie chłodziarka wyposażona w technologię chłodzenia nowej generacji oferuje dostęp do olbrzymiej objętości i estetycznego wyglądu.



WYŚWIETLACZ I PANEL STEROWANIA



1. Włącza ustawienia zamrażarki
2. Włącza ustawienia chłodziarki
3. Ekran wartości zadanej zamrażarki
4. Ekran wartości zadanej chłodziarki
5. Symbol trybu ekonomicznego
6. Symbol szybkiego zamrażania
7. Symbol alarmu

OBSŁUGA CHŁODZIARKOZAMRAŻARKI

Podczas pierwszego podłączenia produktu do gniazdka oświetlenie wewnętrzne może włączyć się 1 minutę później ze względu na testy otwarcia.

Po podłączeniu urządzenia wszystkie symbole zostaną wyświetlone przez 2 sekundy, a początkowe wartości zostaną przedstawione jako -18°C na wskaźniku dostosowania ustawień zamrażarki oraz $+4^{\circ}\text{C}$ na wskaźniku dostosowania ustawień chłodziarki.

USTAWIENIA TEMPERATURY ZAMRAŻARKI

- Początkowa wartość temperatury wskaźnika ustawień zamrażarki to -18°C .
- Nacisnąć przycisk ustawień zamrażarki jeden raz.

Po pierwszym naciśnięciu tego przycisku poprzednia wartość będzie migać na ekranie.

- Zawsze po naciśnięciu tego samego przycisku ustawiona zostanie niższa wartość temperatury (-16°C , -18°C , -20°C , -22°C lub -24°C).
- W przypadku dalszego naciskania przycisku nastąpi powrót do punktu początkowego ustawień temperatury (-16°C).



UWAGA:

Tryb ekonomiczny jest włączany automatycznie, gdy w komorze zamrażarki ustawiona zostaje temperatura równa -18°C .



USTAWIENIA TEMPERATURY CHŁODZIARKI

- Początkowa wartość temperatury wskaźnika ustawień chłodziarki to $+4^{\circ}\text{C}$.
- Nacisnąć jeden raz przycisk chłodziarki.
- Zawsze po naciśnięciu tego samego przycisku ustawiona zostanie niższa wartość temperatury ($+8^{\circ}\text{C}$, $+6^{\circ}\text{C}$, $+5^{\circ}\text{C}$, $+4^{\circ}\text{C}$ lub $+2^{\circ}\text{C}$).
- W przypadku dalszego naciskania przycisku nastąpi powrót do punktu początkowego ustawień temperatury ($+8^{\circ}\text{C}$).

TRYB SZYBKIEGO ZAMRAŻANIA SUPER FREEZE ZASTOSOWANIE

- Do zamrażania dużych ilości żywności niemieszczących się na półce szybkiego zamrażania.
- Do zamrażania gotowych potraw.
- Do szybkiego zamrażania świeżej żywności w celu utrzymania jej świeżości.

Instrukcja

Aby włączyć tryb szybkiego zamrażania Super Freeze, należy nacisnąć i przez 3 sekundy przytrzymać przycisk ustawiania temperatury w komorze zamrażarki. Po ustawieniu trybu szybkiego zamrażania Super Freeze zapali się symbol trybu na wskaźniku oraz rozlegnie się krótki sygnał akustyczny potwierdzający włączenie tego trybu.



W trakcie trybu szybkiego zamrażania Super Freeze:

- Temperatura chłodziarki może być zmieniona. W takiej sytuacji tryb Super Freeze będzie nadal działał.
- Nie można wybrać trybu ekonomicznego.
- Tryb szybkiego zamrażania Super Freeze można anulować w taki sam sposób, w jaki został wybrany.



UWAGI:

- Maksymalną ilość świeżej żywności (w kilogramach), jaką można zamrozić w ciągu 24 godzin, podano na etykiecie urządzenia.
- Dla uzyskania optymalnej wydajności urządzenia przy maksymalnej efektywności zamrażania należy włączyć tryb szybkiego zamrażania Super Freeze na 3 godziny przed włożeniem świeżej żywności do zamrażarki.
- Tryb szybkiego zamrażania Super Freeze zostanie automatycznie wyłączony po upływie 24 godzin lub gdy czujnik temperatury odnotuje jej spadek poniżej -32°C .

ZALECANE USTAWIENIA TEMPERATURY DLA KOMORY CHŁODZIARKI ORAZ ZAMRAŻARKI

KOMORA ZAMRAŻARKI	KOMORA CHŁODZIARKI	UWAGI
-18°C	4°C	W przypadku regularnego użytkowania i dla uzyskania jak najwyższej wydajności.
-20°C , -22°C lub -24°C	4°C	Rekomendowana, kiedy temperatura otoczenia przekracza 30°C .
Tryb szybkiego zamrażania Super Freeze	4°C	Powinien być używany do zamrażania jedzenia w krótkim czasie.
-18°C , -20°C , -22°C lub -24°C	2°C	Z tych ustawień temperatury należy korzystać, kiedy temperatura otoczenia jest zbyt wysoka lub gdy komora zamrażarki nie jest wystarczająco schłodzona, ponieważ jej drzwiczki były często otwierane.

OSTRZEŻENIA DOTYCZĄCE USTAWIEŃ TEMPERATURY

- Przerwa w zasilaniu nie spowoduje anulowania dokonanych ustawień temperatury.
- Nie jest zalecana eksploatacja chłodziarki w otoczeniu chłodniejszym niż 10°C .
- Ustawienia temperatury należy dokonywać w zależności od częstości otwierania drzwi, ilości artykułów spożywczych przechowywanych wewnątrz chłodziarki i temperatury otoczenia w miejscu ustawienia urządzenia.
- Po włączeniu zasilania chłodziarko-zamrażarka może pracować bez przerwy do 24 godzin w zależności od temperatury otoczenia, co spowoduje całkowite jej schłodzenie. W tym czasie nie należy otwierać drzwi chłodziarko-zamrażarki, ani umieszczać wewnątrz artykułów spożywczych.
- W przypadku przerwy w zasilaniu i przywrócenia zasilania chłodziarko-zamrażarki funkcja 5-minutowego opóźnienia zapobiega uszkodzeniu sprężarki. Chłodziarko-zamrażarka rozpocznie normalną pracę po upływie 5 minut.
- Opisywana chłodziarka przeznaczona jest do pracy w przedziałach temperatur otoczenia określonych w standardach, zgodnie z kategorią klimatu podaną na tabliczce informacyjnej. Nie jest zalecana eksploatacja chłodziarko-zamrażarki w przedziałach temperatur nieokreślonych w parametrach wydajności chłodzenia.
- Urządzenie jest przeznaczone do eksploatacji w zakresie temperatury otoczenia od 10°C do 43°C .

Klasa klimatyczna i znaczenie:

T (klimat zwrotnikowy): To urządzenie chłodnicze jest przeznaczone do użytku w temperaturach otoczenia w zakresie od 16°C do 43°C.

ST (klimat podzwrotnikowy): To urządzenie chłodnicze jest przeznaczone do użytku w temperaturach otoczenia w zakresie od 16°C do 38°C.

N (klimat umiarkowany): To urządzenie chłodnicze jest przeznaczone do użytku w temperaturach otoczenia w zakresie od 16°C do 32°C.

SN (rozszerzony klimat umiarkowany): To urządzenie chłodnicze jest przeznaczone do użytku w temperaturach otoczenia w zakresie od 10°C do 32°C.

WAŻNE INSTRUKCJE DOTYCZĄCE INSTALACJI

To urządzenie jest przeznaczone do pracy w trudnych warunkach klimatycznych (do 43°C lub 110°F) i zastosowano w nim technologię „Freezer Shield”, która chroni zamrożoną żywność przed rozmrożeniem, nawet jeśli temperatura otoczenia spadnie do -15°C. Można więc użytkować zamrażarkę w nieogrzewanym pomieszczeniu, nie martwiąc się, że żywność w zamrażarce się zepsuje. Kiedy temperatura otoczenia powróci do zwykłego poziomu, można kontynuować użytkowanie urządzenia.

WYPOSAŻENIE DODATKOWE

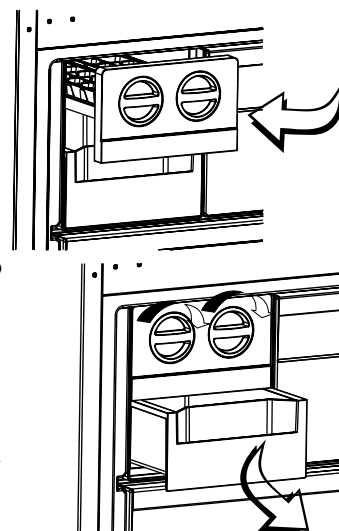
Kostkarka do wytwarzania lodu

- Wysuń tacę do wytwarzania lodu.
- Napełnij wodą do poziomu linii.
- Umieść tacę do wytwarzania lodu w oryginalnym położeniu.
- Po wytworzeniu kostek lodu obróć dźwignię, żeby kostki lodu spadły do pojemnika na lód.



UWAGA:

- Nie wolno napełniać pojemnika na lód wodą w celu wytworzenia lodu. Mogłoby to spowodować jego uszkodzenie.
- Wyjęcie kostkarki do wytwarzania lodu może być utrudnione podczas pracy chłodziarki. W takim przypadku należy ją oczyścić po wysunięciu szklanych półek.



Szuflada zamrażarki

Szuflada zamrażarki służy do przechowywania żywności, do której musisz mieć łatwy dostęp.

Wymywanie szuflady zamrażarki

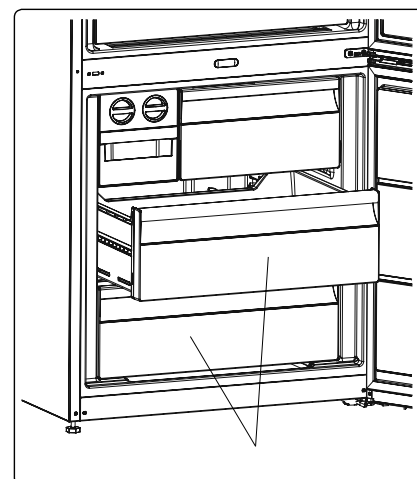
- Wysuń szufladę tak daleko, jak to możliwe.
- Podnieś przód szuflady do góry i wyjmij szufladę.

Wykonaj powyższe kroki w odwrotnej kolejności, aby włożyć szufladę na miejsce.



UWAGA:

Zawsze trzymaj szufladę za uchwyt przy jej wyjmowaniu lub wkładaniu.



Szuflada zamrażarki

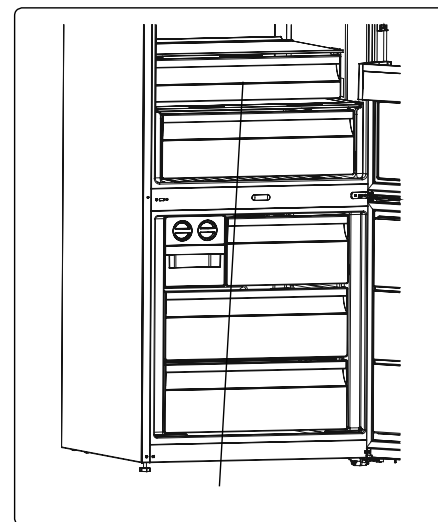
Półka przedziału schładzania (w niektórych modelach)

Przechowywanie artykułów spożywczych w przedziale schładzania zamiast w zamrażarce lub chłodziarce umożliwia zachowanie świeżości, smaku i wyglądu artykułów spożywczych przez dłuższy czas. Jeśli taca przedziału schładzania jest zabrudzona, wyjmij ją i umyj w wodzie.

(Woda zamarza przy temperaturze 0°C, ale artykuły spożywcze zawierające sól lub cukier zamarzają w niższej temperaturze.)

Zazwyczaj użytkownicy wykorzystują przedział schładzania do przechowywania surowych ryb, ryżu itp.

W przedziale nie wolno umieszczać artykułów spożywczych, ani tacy do wytwarzania lodu w celu wytworzenia lodu.



Półka przedziału schładzania

Wyjmowanie półki przedziału schładzania

- Pociągnij półkę przedziału schładzania do siebie, przesuając ją na szynach.
- Podnosząc półkę przedziału schładzania do góry, zdejmij ją z szyn, aby wyciągnąć.

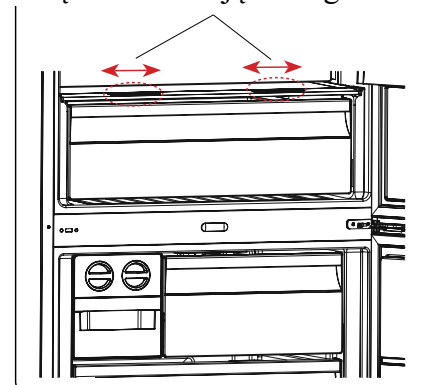
Urządzenie sterujące wilgotnością (w niektórych modelach)

Urządzenie sterujące wilgotnością w pozycji zamkniętej zapewnia dłuższe utrzymanie świeżości owoców i warzyw.

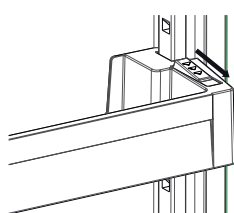
Jeśli pojemnik na owoce i warzywa zostanie całkowicie wypełniony, należy otworzyć przełącznik świeżości znajdujący się z przodu pojemnika na owoce i warzywa. W ten sposób powietrze i wilgotność w pojemniku na owoce i warzywa będzie regulowana, co umożliwi dłuższe utrzymanie świeżości produktów spożywczych.

W przypadku skraplania się wody na szklanej półce, należy otworzyć przełącznik świeżości.

Urządzenie sterujące wilgotnością



Półka na drzwi z możliwością regulacji położenia (w niektórych modelach)

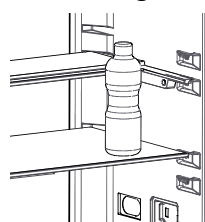


Rys.1



UWAGA:

Przed zmianą położenia obciążonej półki podeprzyj ją od spodu. W przeciwnym razie pod wpływem dodatkowego obciążenia może spaść z szyn. Może to spowodować uszkodzenie szyn lub półki.



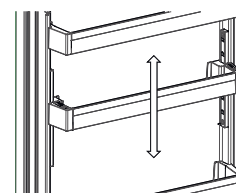
Rys.1

Aż sześć dostępnych pozycji półki na drzwi umożliwia dostosowanie przestrzeni do przechowywania do potrzeb.

Aby zmienić pozycję półki na drzwi, chwyć jej spód i przesuń przyciski z boku półki zgodnie z kierunkiem strzałki (rys. 1). Umieść półkę na żądanej wysokości, przesuając ją w górę lub w dół.

Po wybraniu odpowiedniej wysokości puść przyciski z boku półki (rys. 2).

Przed puszczeniem półki upewnij się, że jest zamocowana, poruszając nią w górę i w dół.



Rys.2

Regulowana szklana półka (w niektórych modelach)

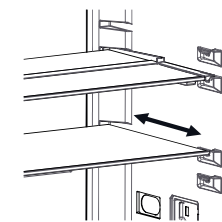
Wystarczy jeden ruch, aby powiększyć przestrzeń do przechowywania.

Aby wsunąć szklaną półkę, popchnij ją.

Dzięki temu uzyskasz dodatkową przestrzeń na przechowywanie żywności.

Aby wysunąć półkę, pociągnij ją.

Wygląd i opis wyposażenia dodatkowego zależy od modelu chłodziarki.



Rys.2

CZĘŚĆ 3. ROZMIESZCZENIE ŻYWNOSCI

Przedział lodówki

- Dla zachowania właściwej wilgotności we wnętrzu, nigdy nie należy umieszczać w chłodziarce płynów w opakowaniach, których nie można szczelnie zamknąć. Szron powstały z wyparowanych płynów ma tendencję do zbierania się w najzimniejszej części parownika i trzeba będzie częściej rozmrażać chłodziarkę.
- Nigdy nie wolno umieszczać ciepłej żywności w chłodziarce. Ciepła żywność powinna ochłodzić się w temperaturze pokojowej i następnie należy umieścić ją w chłodziarce tak, aby zapewnić dostateczną cyrkulację powietrza w jej wnętrzu.
- Tylna ścianka chłodziarki nie może się stykać z żadnymi przedmiotami, gdyż spowoduje to ich szronienie i kawałki lodu mogą przymarznąć do tych produktów. Nie otwierać drzwi chłodziarki zbyt często.
- Należy rozmieścić mięso i oczyszczone ryby (owinięte papierem lub folią z tworzywa sztucznego), które będą spożyte w ciągu 1-2 dni.
- Owoce i warzywa można umieścić w szufladzie na warzywa bez opakowania.
- W przypadku zwykłych warunków roboczych wystarczające jest ustawienie temperatury chłodziarki na +4°C.
- Temperatura komory chłodziarki musi znajdować się w zakresie 0-8°C, świeża żywność poniżej 0°C zostaje zamrożona i gnije, obciążenie bakteryjne wzrasta powyżej 8°C i żywność się psuje.
- Nie wkładać do chłodziarki gorącej żywności, odczekać na zewnątrz, aż ostygnie. Gorąca żywność zwiększa temperaturę lodówki i powoduje zatrucie żywności oraz jej niepotrzebne psucie.
- Mięso, ryby itp. należy przechowywać w komorze chłodzącej żywność, a komora warzywna jest przeznaczona na warzywa (jeżeli jest dostępna).
- Aby zapobiec zanieczyszczeniu krzyżowemu, produkty mięsne oraz owoce i warzywa muszą być przechowywane osobno.
- Żywność należy umieszczać w chłodziarce w zamkniętych pojemnikach lub zakrytą, aby zapobiec wilgoci i nieprzyjemnemu zapachowi.

PRODUKT SPOŻYWCZY	MAKSYMALNY CZAS PRZECHOWYWANIA	GDZIE UMIEŚCIC W LODÓWCE
Warzywa i owoce	1 tydzień	Szuflada na warzywa
Mięso i ryby	2-3 dni	Zapakowane w folię lub woreczki, lub w pojemniku na mięso (na szklanej półce)
Świeży ser	3-4 dni	W specjalnej półce na drzwiach
Masło i margaryna	1 tydzień	W specjalnej półce na drzwiach
Produkty w butelkach, mleko, jogurty	Dopóki nie przekroczy rekomendowanej przez producenta daty ważności	W specjalnej półce na drzwiach
Jajka	1 miesiąc	W półce przeznaczonej na jajka
Ugotowane pożywienie	—	Na wszystkich półkach

Przedział zamrażarki

- Przeznaczeniem zamrażarki jest przechowywanie głęboko zamrożonej lub zamrożonej żywności przez długi czas oraz produkcja kostek lodu.
- Nie należy wkładać świeżej i ciepłej żywności na półkach drzwiczek zamrażarki w celu ich zamrożenia. Używać tylko dla przechowywania zamrożonej już żywności.
- Nie należy wkładać świeżej i ciepłej oraz zamrożonej żywności obok siebie, Żywność o wyższej temperaturze może rozmrozić produkty już zamrożone.
- Aby zapewnić optymalne działanie urządzenia w celu osiągnięcia maksymalnej wydajności zamrażania, w lodówce należy ustawić temperaturę 4-5 i utrzymywać ją przez 24 godziny przed umieszczeniem w zamrażalniku świeżych artykułów spożywczych.
- Po umieszczeniu w zamrażalniku świeżych artykułów spożywczych zaleca się ustawienie temperatury na poziomie 4-5 i utrzymywanie jej przez 24 godziny, co zazwyczaj jest wystarczające. W razie konieczności po upływie 24 godzin można zmienić to ustawienie.
- W czasie zamrażania świeżej żywności (tj. mięso, ryby i mięso mielone) należy dzielić ją na porcje, które będą zużywane na jeden raz.
- Przechowywanie żywności zamrożonej: należy zawsze ściśle przestrzegać instrukcji umieszczonych na opakowaniach mrożonej żywności i jeżeli nie podano na nich żadnych informacji, to nie należy przechowywać takiej żywności dłużej niż 3 miesiące od daty zakupu.
- Przy kupowaniu mrożonej żywności należy zawsze upewnić się, że została ona zamrożona do odpowiedniej temperatury oraz że opakowanie jest nienaruszone.
- Mrożoną żywność należy transportować w odpowiednich pojemnikach, dla utrzymania jakości żywności i powinna ona wrócić do obszaru mrożenia chłodziarki tak szybko, jak tylko to możliwe.
- Jeżeli opakowanie żywności mrożonej wykazuje oznaki zawilgocenia lub nienormalnego spęcznienia, to oznacza, że najprawdopodobniej była ona przechowywana w nieodpowiedniej temperaturze i zawartość opakowania zepsuła się.
- Okres przechowywania dla żywności mrożonej zależy od temperatury pomieszczenia, nastawy termostatu, jak często otwierane są drzwiczki, typu żywności oraz czasu wymaganego dla przetransportowania wyrobu ze sklepu do Waszego domu. Zawsze należy przestrzegać instrukcji wydrukowanych na opakowaniu i nigdy nie wolno przekraczać długości maksymalnego okresu przechowywania, podanego na opakowaniu.
- Półkę szybkiego mrożenia należy częściej wykorzystywać do mrożenia wyrobów przygotowanych w domu (oraz żywności, którą chcemy zamrozić), ze względu na większą moc mrożenia przedziału zamrażarki. Półki szybkiego mrożenia znajdują się w środkowych szufladach przedziału zamrażarki.



WAŻNA INFORMACJA:

- Zamrożone pożywienie, a potem rozmrożone, powinno być przygotowane jak świeże produkty spożywcze. jeśli nie są one ugotowane po rozmrożeniu, absolutnie można ich zamrażać ponownie.
- Smak niektórych przypraw znajdujących się w ugotowanym jedzeniu (anyż, bazylia, rzeżucha, ocet, różne przyprawy, imbir, czosnek, cebula, musztarda, tymianek, majeranek, czarny pieprz) zmienia się i nabierają mocnego smaku, gdy są przechowywane przez długi okres. Dlatego do zamrożonego jedzenia należy dodać niewielką ilość przypraw lub pożądaną przyprawę należy dodać po rozmrożeniu żywności.
- Okres przechowywania żywności zależy od użytego oleju. Odpowiednimi olejami są margaryna, tłuszcz cielęcy, oliwa z oliwek i masło oraz nieodpowiednie oleje to olej arachidowy i tłuszcz wieprzowy.
- Pożywienie w płynnej formie powinny być mrożone w plastikowych kubeczkach a inne jedzenie powinno być mrożone w plastikowych foliach lub woreczkach.

MIESO I RYBY	PRZYGOTOWANIE	MAKSYMALNY CZAS PRZECHOWYWANIA (MIESIACE)
Steak	Zawiniety w folię	6 - 8
Jagnięcina	Zawiniety w folię	6 - 8
Pieczeń z cieleciny	Zawiniety w folię	6 - 8
Kości cielece	W małych częściach	6 - 8
Kości jagnięce	W małych częściach	4 - 8
Mieso mielone	W paczkach bez używania przypraw	1 - 3
Podroby (kawalki)	W kawalkach	1 - 3
Kielbasa bolońska/salami	Powinno być zapakowane pomimo tego iż ma swoją osłonkę	—
Kurczak i indyk	Zapakowany w folie	4 - 6
Gęś i kaczka	Zapakowany w folie	4 - 6
Jeleń, królik, dzik	W porcjach wazacych po 2,5 kg	6 - 8
Ryby słodkowodne (losoś, karp)	Po wyczyszczeniu z wnętrzości oraz łusek, umyj, wysusz, i jeśli konieczne odetnij ogon i głowę.	2
Chude ryby (okoń, turbot, flądra)		4
Tłuste ryby (tuńczyk, makrela, tasergal, anchois)		2 - 4
Skorupiaki	Oszczyszone i w woreczkach	4 - 6
Kawior	W własnym opakowaniu, aluminiowym lub plastikowym pojemniku	2 - 3
Ślimaki	W słonej wodzie, aluminiowy lub plastikowy pojemnik	3

**UWAGA:**

Zamrożone mięso powinno być ugotowane jak świeże, po rozmrożeniu. Jeśli mięso nie zostanie ugotowane po rozmrożeniu, absolutnie nie wolno zarażać go ponownie.

WARZYWA I OWOCE	PRZYGOTOWANIE	MAKSYMALNY CZAS PRZECHOWYWANIA (MIESIACE)
Fasolka szparagowa i fasola	Umyj i potnij na małe kawałki, ugotuj w wodzie	10 - 13
Groch	Wyłuskaj umyj, i ugotuj w wodzie	12
Kapusta	Oczyszczone i ugotuj w wodzie	6 - 8

WARZYWA I OWOCE	PRZYGOTOWANIE	MAKSYMALNY CZAS PRZECHOWYWANIA (MIESIACE)
Marchewka	Oczyść, pokrój w plastry i ugotuj w wodzie	12
Papryka	Odetnij łodygę, przekrój na poł, usuń rdzeń, ugotuj w wodzie	8 - 10
Szpinak	Umyj i ugotuj w wodzie	6 - 9
Kalafior	Odetnij liście, potnij główkę w części, i pozostaw w wodzie z małą ilością soku z cytryny na kilka chwil	10 - 12
Bakłażan	Potnij na 2 cm kawałki po umyciu	10 - 12
Kukurydza	Oczyść i zapakuj z łodyga, lub obraną	12
Jabłko i gruszka	Obierz i pokrój	8 - 10
Brzoskwinia i morela	Przetnij na poł, wyjmij pestkę	4 - 6
Truskawki i jagody	Umyj i wyłuskaj	8 - 12
Ugotowane owoce	Dodaj 10% cukru do pojemnika	12
Śliwka, wisnia, żurawina	Umyj i wyłuskaj łodygi	8 - 12

PRODUKTY MLECZNE	PRZYGOTOWANIE	MAKSYMALNY CZAS PRZECHOWYWANIA (MIESIACE)	WARUNKI PRZECHOWYWANIA
Mleko zapakowane (homogenizowane)	W własnym opakowaniu	2 - 3	Mleko- w jego własnym opakowaniu
Ser (wylaczają biały ser)	W plastrach	6 - 8	Oryginalne opakowanie może być użyte do krótkiego przechowywania. Powinno zostać owinięte w folię dla dłuższego okresu przechowywania
Masło, margaryna	W własnym opakowaniu	6	—

	MAKSYMALNY CZAS PRZECHOWYWANIA (MIESIACE)	CZAS ROZMRAZANIA W TEM POKOJOWEJ (GODZINY)	CZAS ROZMRAZANIA W PIEKARNIKU (MINUTY)
Chleb	4 - 6	2 - 3	4-5 (220-225 °C)
Ciastka	3 - 6	1 - 1,5	5-8 (190-200 °C)
Ciasta	1 - 3	2 - 3	5-10 (200-225 °C)
Placki	1 - 1,5	3 - 4	5-8 (190-200 °C)
Ciasto filo	2 - 3	1 - 1,5	5-8 (190-200 °C)
Pizza	2 - 3	2 - 4	15-20 (200 °C)

CZĘŚĆ 4. CZYSZCZENIE I KONSERWACJA

Przed rozpoczęciem czyszczenia należy odłączyć lodówkę od zasilania, wyjmując wtyczkę z gniazdka.

Nie wolno czyścić lodówki poprzez wlewanie do niej wody.

Powierzchnie wewnętrzne i zewnętrzne urządzenia można przetrzeć miękką szmatką lub gąbką, przy użyciu ciepłej wody z mydłem.

Części należy wyjmować pojedynczo i myć wodą z mydłem. Nie wolno myć ich w zmywarce.

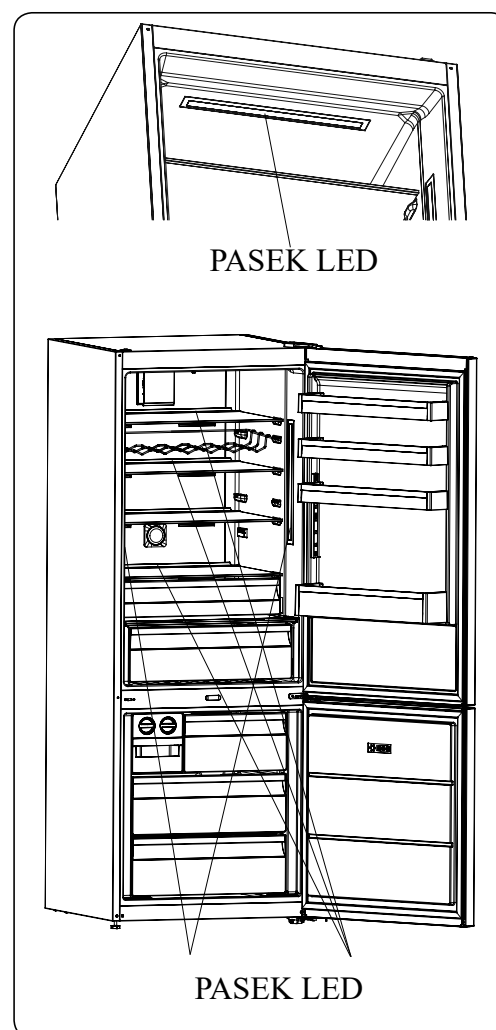
Nie należy używać środków ściernych, detergentów ani mydeł. Po wyczyszczeniu należy przepłukać urządzenie czystą wodą i dokładnie wysuszyć. Po ukończeniu czyszczenia można podłączyć wtyczkę do gniazdka suchą dłonią.

Skrapalacz należy czyścić szczotką lub miotłą przynajmniej dwa razy w roku, aby zapewnić oszczędność energii oraz wysoką sprawność chłodzenia.

Przystępując do czyszczenia upewnij się, że chłodziarka jest odłączona od zasilania.

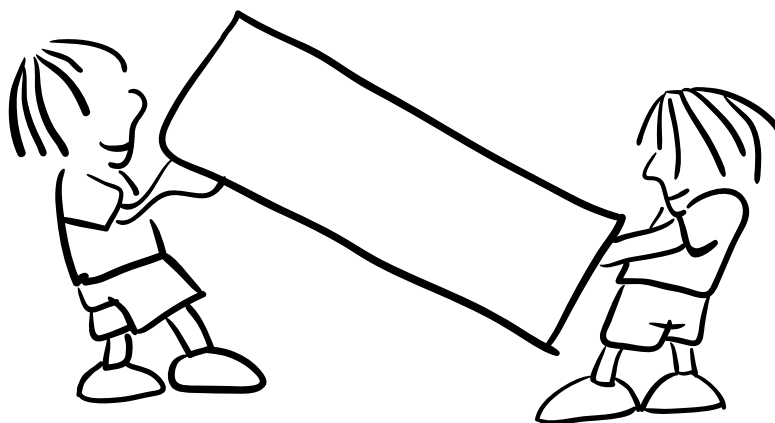
WYMIANA OŚWIETLENIA LED

Jeżeli chłodziarka jest wyposażona w oświetlenie LED, należy skontaktować się z działem pomocy technicznej, ponieważ takie oświetlenie może być wymieniane wyłącznie przez autoryzowany serwis.



CZEŚĆ 5. TRANSPORT I ZMIANA MIEJSCA INSTALACJI

- Oryginalne opakowanie i piankę można przechować dla celów transportu w przyszłości (opcjonalnie).
- W przypadku ponownego transportu należy zastosować grube opakowanie, taśmy lub mocne sznury i postępować zgodnie z instrukcjami dotyczącymi transportu, umieszczonymi na oryginalnym opakowaniu transportowym.
- Wyjąć wszystkie ruchome akcesoria (półki, szuflady na warzywa itp) lub umocować je wewnątrz lodówki tak, aby uniemożliwić ich przemieszczania w czasie przestawiania i transportu.



Lodówkę należy przemieszczać w położeniu pionowym.

PRZESTAWIENIE DRZWICZEK

- Nie ma możliwości zmiany kierunku otwierania drzwiczek lodówki, jeżeli uchwyt mocowany jest na powierzchni czołowej tych drzwiczek.
- Zmiana kierunku otwierania jest możliwa dla tych modeli, które nie mają uchwytów na drzwiczkach.
- Jeżeli kierunek otwierania drzwiczek Waszej lodówki można zmienić, należy skontaktować się z najbliższym Autoryzowanym Serwisem, w celu zmiany kierunku ich otwierania.

CZĘŚĆ 6. ROZWIĄZYWANIE PROBLEMÓW

Weryfikacja ostrzeżeń:

Chłodziarka wyświetla ostrzeżenia w przypadku awarii dowolnej części. W takiej sytuacji dioda LED wokół przycisku miga i rozlega się sygnał dźwiękowy.

TYP BŁĘDU	ZNACZENIE	PRZYCZYNA	DZIAŁANIA NAPRAWCZE
E01 E02 E03 E06 E07	Ostrzeżenie czujnika	—	Niezwłocznie skontaktuj się z serwisem w celu uzyskania pomocy.
E08	Ostrzeżenie o niskim napięciu	Prąd zasilania urządzenia spadł do mniej niż 170 W.	<p>To nie jest awaria urządzenia, ten błąd pozwala uniknąć uszkodzenia sprężarki.</p> <p>Konieczne zwiększenie napięcia do wymaganych poziomów.</p> <p>Jeśli to ostrzeżenie nadal będzie wyświetlane, należy skontaktować się z autoryzowanym technikiem.</p>
E09	Komora zamrażarki nie jest wystarczająco zimna	Zazwyczaj występuje po długotrwałej awarii zasilania.	<p>1. Ustaw niższą temperaturę zamrażarki albo włącz tryb szybkiego zamrażania. Kod błędu zostanie skasowany po osiągnięciu wymaganej temperatury. Aby skrócić czas niezbędny do osiągnięcia właściwej temperatury, nie otwieraj drzwi.</p> <p>2. Wyjmij wszystkie produkty, które rozmarzły podczas tego błędu. Można ich użyć w krótkim czasie.</p> <p>3. Do chwili osiągnięcia właściwej temperatury i skasowania błędu nie wkładaj żadnych nowych produktów do komory zamrażarki.</p> <p>Jeśli to ostrzeżenie nadal będzie wyświetlane, należy skontaktować się z autoryzowanym technikiem</p>

E10	Komora lodówki nie jest wystarczająco zimna	Zazwyczaj występuje po: - Długotrwałej awarii zasilania. - Włożeniu gorącej żywności do lodówki.	1. Ustawieniu niższej temperatury lodówki albo włączeniu trybu szybkiego chłodzenia. Kod błędu zostanie skasowany po osiągnięciu wymaganej temperatury. Aby skrócić czas niezbędny do osiągnięcia właściwej temperatury, nie otwieraj drzwi.
			2. Opróżnij miejsce przed otworami wylotowymi kanałów powietrza i unikaj umieszczania żywności w pobliżu czujnika.
			Jeśli to ostrzeżenie nadal będzie wyświetlane, należy skontaktować się z autoryzowanym technikiem.
E11	Komora chłodziarki jest zbyt zimna	Różne	1. Sprawdź, czy włączony jest tryb szybkiego chłodzenia
			2. Obniż temperaturę komory lodówki
			3. Sprawdź, czy otwory wentylacyjne są niezastłonięte i niezatkane
			Jeśli to ostrzeżenie nadal będzie wyświetlane, należy skontaktować się z autoryzowanym technikiem.

Co robić, gdy Wasze urządzenie nie pracuje:

- Czy nie wystąpiła przerwa w zasilaniu?
- Czy wtyczka kabla zasilającego jest prawidłowo podłączona do gniazdka?
- Czy bezpiecznik gniazdka, do którego została podłączona wtyczka kabla zasilającego, lub główny bezpiecznik sieciowy nie jest przepalony?
- Czy gniazdko jest sprawne? Żeby to sprawdzić, podłącz zamrażarkę do innego sprawnego gniazdka.

Jeśli chłodziarka nie chłodzi dostatecznie:

- Czy ustawienie temperatury jest prawidłowe?
- Czy drzwi chłodziarki były często otwierane lub pozostawały otwarte przez dłuższy czas?
- Czy drzwi chłodziarki są prawidłowo zamknięte?
- Czy chłodziarce nie zostały umieszczone talerze lub artykuły spożywcze, które dotykają ścianek urządzenia, uniemożliwiając w ten sposób cyrkulację powietrza?
- Czy chłodziarka nie została nadmiernie zapełniona?
- Czy została zachowana odpowiednia odległość od tyłu chłodziarki do ściany?
- Czy temperatura otoczenia nie wykracza poza zakres określony w instrukcji obsługi?

Jeśli artykuły spożywcze w komorze chłodziarki są nadmiernie schładzane:

- Czy ustawienie temperatury jest prawidłowe?
- Czy ostatnio w komorze zamrażarki nie została umieszczona zbyt duża ilość artykułów spożywczych? Jeśli tak - urządzenie może nadmiernie schładzać artykuły spożywcze umieszczone wewnątrz komory chłodziarki, ponieważ pracuje dłużej w celu schłodzenia większej ilości produktów.

Jeśli chłodziarka pracuje zbyt głośno:

Żeby osiągnąć ustawiony poziom schłodzenia, sprężarka uruchamia się od czasu do czasu. Odgłosy dochodzące w tym czasie z chłodziarki są normalne. Jeśli żądany poziom schłodzenia zostanie osiągnięty, odgłosy ucichną automatycznie. Jeśli nadmierne odgłosy nie ustępują:

- Czy urządzenie zostało ustawione na stabilnej powierzchni? Czy nóżki zostały prawidłowo wyregulowane?
- Czy jakiegokolwiek przedmioty nie znajdują się za chłodziarką?
- Czy nie drgają półki lub talerze ustawiona na drgających półkach? W takim przypadku należy przemieścić półki i/lub przestawić talerze.
- Czy nie drgają elementy znajdujące się w chłodziarce?

Normalne odgłosy:**Trzaski (odgłos pękającego lodu):**

- Podczas automatycznego odszraniania.
- Jeśli zamrażarka ochładza się lub nagrzewa (następuje rozszerzanie lub kurczenie się materiałów, z których urządzenie zostało wykonane).

Krótkie trzaski: Słyszalne podczas włączania/wyłączania sprężarki przez termostat.

Odgłosy pracującej sprężarki (normalne odgłosy pracującego silnika): Te odgłosy oznaczają, że sprężarka działa normalnie; sprężarka może emitować głośniejsze szumy przez krótki czas w taktie uruchamiania.

Odgłosy bulgotania i szeleszczącej wody: Te odgłosy powoduje czynnik chłodzący przepływający w instalacji rurowej.

Odgłosy przepływającej wody: Normalne odgłosy wody przepływającej do zbiornika skraplacza podczas odszraniania. Te odgłosy mogą być słyszalne podczas odszraniania.

Odgłosy przepływającego powietrza (normalne odgłosy pracującego wentylatora): Ten odgłos może być słyszalny w chłodziarce z technologią No-Frost podczas normalnej pracy systemu, a wywołuje go cyrkulacja powietrza.

Jeśli wewnątrz chłodziarki zgromadzi się wilgoć:

- Czy przechowywane artykuły spożywcze zostały prawidłowo opakowane? Czy pojemniki zostały dostatecznie osuszone przed umieszczeniem ich w chłodziarce?
- Czy drzwi chłodziarki są bardzo często otwierane? Jeśli drzwi są otwarte, wilgoć zawarta w powietrzu pomieszczenia przenika do wnętrza chłodziarki. Jeśli wilgotność pomieszczenia jest zbyt wysoka i drzwi są często otwierane, zawilgocenie wnętrza urządzenia następuje znacznie szybciej.
- Pojawianie się kropli wody na tylnej ścianie jest zjawiskiem zupełnie normalnym i jest skutkiem procesu automatycznego odszraniania. (w przypadku modeli statycznych).

Jeśli drzwi nie zostaną prawidłowo otwarte i zamknięte:

- Czy artykuły spożywcze nie uniemożliwiają domknięcia drzwi?
- Czy drzwi komory, półki i szuflady zostały prawidłowo umieszczone?
- Czy uszczelki drzwi nie są uszkodzone lub rozdarte?
- Czy chłodziarce została ustawiona na poziomej powierzchni?

Jeśli krawędzie obudowy chłodziarki, z którymi stykają się zawiasy drzwi są ciepłe:

- Zwłaszcza latem (przy upalnej pogodzie) powierzchnie stykające się z zawiasami mogą się nagrzewać podczas pracy sprężarki, jest to normalne zjawisko.

WAŻNE UWAGI:

- W przypadku niespodziewanej przerwy w zasilaniu lub odłączenia urządzenia od zasilania termiczne zabezpieczenie spowoduje wyłączenie sprężarki, ponieważ gaz w układzie chłodzącym nie jest ustabilizowany. To zupełnie normalne, a chłodziarka uruchomi się ponownie po upływie 4 lub 5 minut.
- Urządzenie chłodzące jest ukryte w tylnej ścianie chłodziarki. Na tylnej powierzchni chłodziarki może gromadzić się woda lub tworzyć lód na skutek pracy sprężarki z określonymi przerwami czasowymi. To normalna sytuacja. Nie zachodzi konieczność przeprowadzania operacji odszraniania, dopóki nie zgromadzi się nadmierna ilość lodu.
- Jeśli nie korzystasz z chłodziarki przez dłuższy czas (np. latem podczas urlopu), odłącz ją od zasilania. Chłodziarkę należy oczyścić zgodnie ze wskazówkami podanymi w części 4 niniejszej instrukcji i pozostawić otwarte drzwi, żeby zapobiec nagromadzeniu się wilgoci i nieprzyjemnych zapachów.
- Zakupione urządzenie jest przeznaczone do użytku w gospodarstwie domowym oraz może być eksploatowane wyłącznie w warunkach domowych i w określonych celach. Urządzenie nie jest przeznaczone do zastosowań komercyjnych lub wspólnego użytkowania. Jeśli klient wykorzysta urządzenie niezgodnie z jego przeznaczeniem, stanowczo podkreślamy, że producent ani sprzedawca urządzenia nie ponoszą odpowiedzialności za wszelkie naprawy i usterki powstałe w okresie gwarancyjnym.
- Jeśli po zastosowaniu się do wszystkich powyżej podanych wskazówek problemu nie udało się rozwiązać, należy skontaktować się z autoryzowanym serwisem.

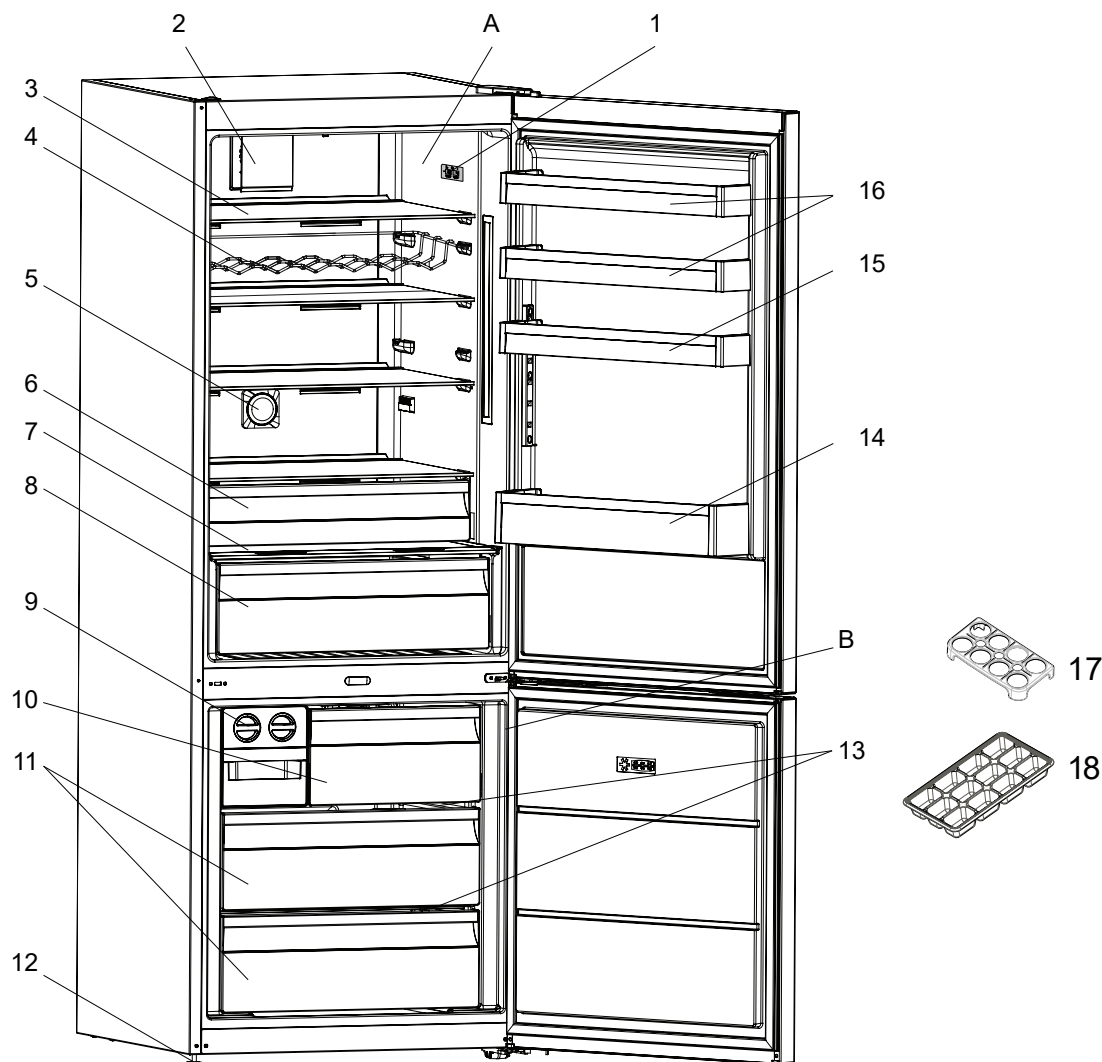
ZALECENIA:

1. Należy zainstalować urządzenie w chłodnym, dobrze wentylowanym pomieszczeniu, ale nie w bezpośrednim działaniu światła słonecznego ani źródła ciepła (kaloryfer, kuchenka, itd.). W innym przypadku należy skorzystać z płyty izolującej.
 2. Należy poczekać, aż ciepła żywność i napoje wystygną poza urządzeniem.
 3. Rozmrażając zamrożoną żywność, należy ją umieścić w części lodówkowej. Niska temperatura zamrożonej żywności pomoże schłodzić część lodówkową podczas rozmrażania, oszczędzając w ten sposób energię. Gdy żywność rozmraża się poza lodówką, powoduje to straty energii.
 4. Podczas umieszczania napoi i płynów w lodówce, należy je przykryć. Jeśli się tego nie zrobi, spowoduje to wzrost wilgotności w urządzeniu. Z tego powodu czas pracy wydłuży się. Ponadto, przykrywanie napoi i płynów pomaga zachować ich smak i zapach.
 5. Chowając żywność i napoje, należy otwierać drzwi urządzenia na jak najkrótszy czas.
 6. Pokrywy komór urządzenia o różnych temperaturach należy trzymać zamknięte (pojemniki na owoce i warzywa, chłodziarka, itp.)
 7. Uszczelka drzwi musi być czysta i sprężysta. Jeśli uszczelka jest zużyta, należy ją wymienić.
- Prace montażowe i naprawcze muszą być zawsze wykonywane przez autoryzowanych serwisantów, aby uniknąć ryzyka.
 - Producent nie ponosi odpowiedzialności za szkody mogące wyniknąć z procedur wykonywanych przez osoby nieupoważnione.
 - Naprawy mogą być wykonywane wyłącznie przez techników. W razie potrzeby wymiany podzespołu należy stosować wyłącznie oryginalne części zamienne.
 - Nieprawidłowo wykonane naprawy lub stosowanie nieoryginalnych części zamiennych może spowodować znaczne szkody, a także narazić użytkownika na duże ryzyko.
 - Dane kontaktowe do serwisu klienta znajdują się na końcu dokumentu.
 - Oryginalne części zamienne do poszczególnych funkcji zgodne z wymogami ekoprojektu można uzyskać w dziale serwisu klienta przez okres co najmniej 10 lat od daty wprowadzenia urządzenia na rynek Europejskiego Obszaru Gospodarczego.

Serwis klienta
 PL: +48 22 243 70 00
 Pn 7:00 - 17:00 Wt-Pt 9:00 - 17:00
 kontakt@kernau.com

CZEŚĆ 7. CZĘŚCI I PRZEDZIAŁY URZĄDZENIA

Urządzenie to nie jest przeznaczone do zabudowy.



Zamieszczony w celach informacyjnych rysunek przedstawia różne części i elementy wyposażenia. Części mogą różnić się w zależności od modelu urządzenia.

- | | | | |
|----|-------------------------------------|-----|--|
| A) | Przedział chłodziarki | 10) | Tacka do lodu |
| B) | Przedział zamrażarki | 11) | Regulowane nóżki |
| 1) | Termostat | 12) | Nóżki poziomujące |
| 2) | Wentylator turbo * | 13) | Szklane półki w zamrażalniku * |
| 3) | Półki chłodziarki | 14) | Szklane półki w zamrażalniku |
| 4) | Półka na butelki z winem * | 15) | Półka na butelki |
| 5) | Przedział schładzania * | 16) | Regulowana półka na drzwiach chłodziarki * / |
| 6) | Ośłona pojemnika na owoce i warzywa | | Górna półka na drzwiach chłodziarki |
| 7) | Pojemnik na owoce i warzywa | 17) | Górna półka na drzwiach chłodziarki |
| 8) | Górna szuflada zamrażarki | 18) | Dolna szuflada zamrażarki * |
| 9) | Środkowa szuflada zamrażarki | | * Dotyczy niektórych modeli. |

Komora świeżej żywności (chłodziarka): Najbardziej efektywne wykorzystanie energii jest zapewnione w konfiguracji z szufladami w dolnej części urządzenia oraz równo rozłożonymi półkami. Rozmieszczenie pojemników na drzwiach nie wpływa na zużycie energii.

Komora zamrażalnika (zamrażalnik): Najbardziej efektywne wykorzystanie energii jest zapewnione w konfiguracji z szufladami i pojemnikami znajdującymi w pozycji przechowywania.

CZĘŚĆ 8. USUWANIE ZUŻYTYCH URZĄDZEŃ



Rys. A



Rys. B

To urządzenie zostało zaprojektowane i wykonane z materiałów oraz komponentów wysokiej jakości, które nadają się do ponownego wykorzystania.

Symbol przekreślonego kontenera na odpady umieszczony na wyrobie (Rys. A.) oznacza, że produkt podlega selektywnej zbiórce zgodnie z postanowieniami Dyrektywy Parlamentu Europejskiego i Rady 2012/19/UE. Jeżeli na wyrobie umieszczony jest symbol przekreślonego kontenera na odpady (Rys. B) oznacza, że produkt zawiera baterie, które podlegają selektywnej zbiórce z postanowieniami Dyrektywy Parlamentu Europejskiego i Rady 2006/66/WE. Takie oznakowanie informuje, że sprzęt elektryczny i elektroniczny oraz baterie (jeżeli występują) po okresie użytkowania, nie mogą być wyrzucone wraz z innymi odpadami pochodzącymi z gospodarstwa domowego.

Użytkownik jest zobowiązany do oddania zużytego sprzętu i baterii (jeżeli występują) prowadzącym punkty zbiórki zużytego sprzętu elektrycznego i elektronicznego oraz baterii (jeżeli występują). Prowadzący zbieranie takich odpadów, w tym zbierający zużyty sprzęt, prowadzący zakłady przetwarzania, dystrybutorzy (sklepy), prowadzący punkty selektywnego zbierania odpadów komunalnych (gminne jednostki) oraz inne jednostki określone ustawowo tworzą odpowiedni system umożliwiający oddanie tego sprzętu.

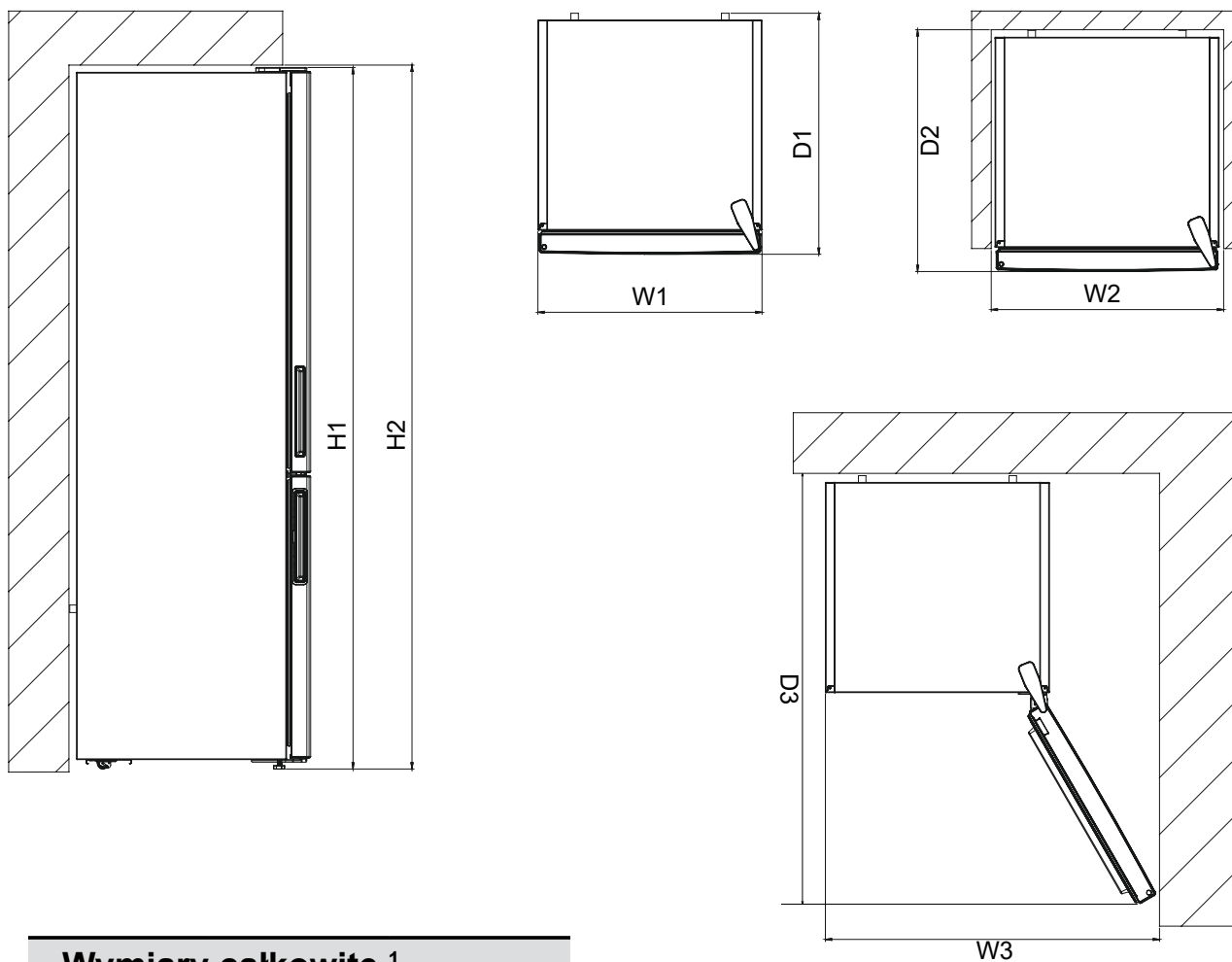
Prawidłowa utylizacja zużytego sprzętu oraz baterii (jeżeli występują) przyczynia się do uniknięcia szkodliwych dla zdrowia i środowiska konsekwencji, wynikających z możliwości obecności w sprzęcie i bateriach składników niebezpiecznych oraz niewłaściwego składowania i przetwarzania takiego sprzętu i baterii. Gospodarstwo domowe spełnia ważną rolę w przyczynianiu się do ponownego użycia i odzysku, w tym recyklingu, zużytego sprzętu, na tym etapie kształtuje się postawy, które wpływają na zachowanie wspólnego dobra jakim jest czyste środowisko naturalne. Gospodarstwa domowe są także jednym z większych użytkowników drobnego sprzętu i racjonalne gospodarowanie nim na tym etapie wpływa na odzyskiwanie surowców wtórnych.

W przypadku niewłaściwej utylizacji tego produktu mogą zostać nałożone kary zgodnie z ustawodawstwem krajowym.

Jeżeli urządzenie posiada zamek, należy go zdemontować dla bezpieczeństwa, wszystkich osób mogących mieć późniejszą styczność z urządzeniem.

Niektóre lodówki i zamrażarki posiadają materiał izolacyjny oraz ciecz chłodniczą z CFC. Dlatego też należy zachować ostrożność, by nie zanieczyścić środowiska, gdy pozbywasz się swojej starej lodówki.

Wymiary



Wymiary całkowite ¹

H1	mm	1920
W1	mm	700
D1	mm	712

Przestrzeń wymagana w użytkowaniu ²

H2	mm	2070
W2	mm	800
D2	mm	752

Całkowita przestrzeń wymagana w użytkowaniu ³

W3	mm	1262,5
D3	mm	1390,3

DANE TECHNICZNE

Informacje techniczne znajdują się na tabliczce znamionowej na wewnętrznej stronie urządzenia i na etykiecie energetycznej.

Kod QR na etykiecie energetycznej dostarczonej z urządzeniem kieruje do łącza strony internetowej, na której znajdują się informacje związane z wydajnością urządzenia w europejskiej bazie danych EPREL. Zachowaj etykietę energetyczną do wykorzystania wraz z instrukcją obsługi i innymi dokumentami dostarczonymi z tym urządzeniem.

Możliwe jest również znalezienie tych samych informacji w bazie EPREL pod adresem <https://eprel.ec.europa.eu> oraz nazwy modelu i numeru produktu, podanych na tabliczce znamionowej urządzenia. Szczegółowe informacje o etykiecie energetycznej znajdują się pod adresem www.theenergylabel.eu.

INFORMACJE DLA INSTYTUCJI PRZEPROWADZAJĄCYCH BADANIA

Instalowanie i przygotowanie urządzenia do wszelkiej kontroli EcoDesign powinno być zgodne z normą EN 62552. Wymagania dotyczące wentylacji, wymiary wnętrza i minimalne tylne odstępstwa powinny być takie, jak określono w CZĘŚCI 7 niniejszej instrukcji obsługi. W przypadku dodatkowych informacji, w tym planów ładowania, należy skontaktować się z producentem.

OBSŁUGA KLIENTA I SERWIS

Zawsze korzystaj z oryginalnych części zamiennych.

Podczas kontaktu z autoryzowanym centrum serwisowym upewnij się, że posiadasz poniższe dane: model, numer seryjny, datę zakupu produktu.

Informacje odnośnie modelu oraz numeru seryjnego można znaleźć na tabliczce znamionowej. Oryginalne części zamienne do niektórych określonych komponentów są dostępne przez co najmniej 7 lub 10 lat, w zależności od typu komponentu, od wprowadzenia do obrotu ostatniego egzemplarza modelu.

Odwiedź naszą witrynę internetową:

www.kernau.com

INSTRUCTION BOOKLET
COMBI REFRIGERATOR FRIDGE-FREEZER
KFRC 19172.1 NF EI X



www.kernau.com

INDEX

PART 1. BEFORE USING THE APPLIANCE	30
GENERAL WARNINGS	30
SAFETY WARNINGS	32
INSTALLING AND OPERATING YOUR FRIDGE	32
IF YOUR REFRIGERATOR INCLUDES A FAN CONDENSER	33
BEFORE USING YOUR FRIDGE FREEZER	33
PART 2. THE VARIOUS FUNCTION AND POSSIBILITIES	34
INFORMATION ABOUT NEW GENERATION COOLING TECHNOLOGY	34
DISPLAY AND CONTROL PANEL	34
OPERATING YOUR FRIDGE FREEZER	34
FREEZER TEMPERATURE SETTINGS	35
COOLER TEMPERATURE SETTINGS	35
SUPER FREEZE MODE	35
RECOMMENDED SETTINGS FOR THE FREEZER AND COOLER COMPARTMENT TEMPERATURE	35
TEMPERATURE ADJUSTMENT WARNINGS	36
IMPORTANT INSTALLATION INSTRUCTIONS	36
ACCESSORIES	37
PART 3. FOOD STORAGE IN THE APPLIANCE	39
PART 4. CLEANING AND MAINTENANCE	43
REPLACING LED LIGHTING	43
PART 5. TRANSPORTATION AND CHANGING OF INSTALLATION POSITION	44
REPOSITIONING THE DOOR	44
PART 6. BEFORE CALLING FOR AFTER SALES SERVICE	45
IMPORTANT NOTES	47
TIPS FOR SAVING ENERGY	48
PART 7. PARTS OF THE APPLIANCE AND THE COMPARTMENTS	49
PART 8. DISPOSAL OF USED EQUIPMENT	51

PART 1. BEFORE USING THE APPLIANCE

GENERAL WARNINGS

WARNING: Keep ventilation openings, in the appliance enclosure or in the built-in structure, clear of obstruction.

WARNING: Do not use mechanical devices or other means to accelerate the defrosting process, other than those recommended by the manufacturer.

WARNING: Do not use electrical appliances inside the food storage compartments of the appliance, unless they are of the type recommended by the manufacturer.

WARNING: Do not damage the refrigerant circuit.

WARNING: When positioning the appliance, ensure the supply cord is not trapped or damaged.

WARNING: Do not locate multiple portable socket-outlets or portable power supplies at the rear of the appliance.

WARNING: In order to avoid any hazards resulting from the instability of the appliance, it must be fixed in accordance with the following instructions:



ISO 7010 W021

WARNING: Fire risk

- If your appliance uses R600a as a refrigerant (this information will be provided on the label of the cooler) you should take care during transportation and installation to prevent the cooler elements from being damaged. R600a is an environmentally friendly and natural gas, but it is explosive. In the event of a leak due to damage of the cooler elements, move your fridge away from open flames or heat sources and ventilate the room where the appliance is located for a few minutes.
- While carrying and positioning the fridge, do not damage the cooler gas circuit.
- Do not store explosive substances such as aerosol cans with a flammable propellant in this appliance.
- This appliance is intended to home use only.
- If the socket does not match the refrigerator plug, it must be replaced by the manufacturer, a service agent or similarly qualified persons in order to avoid a hazard.
- A specially grounded plug has been connected to the power cable of your refrigerator. This plug should be used with a specially grounded socket of 16 amperes. If there is no such socket in your house, please have one installed by an authorised electrician.
- This appliance can be used by children aged from 8 years and above and persons with reduced physical, sensory or mental capabilities or lack of experience and knowledge if they have been given supervision or instruction concerning use of the appliance in a safe way and understand the hazards involved. Children shall not play with the appliance. Cleaning and user maintenance shall not be made by children without supervision.

- Children aged from 3 to 8 years are allowed to load and unload refrigerating appliances. Children are not expected to perform cleaning or user maintenance of the appliance, very young children (0-3 years old) are not expected to use appliances, young children (3-8 years old) are not expected to use appliances safely unless continuous supervision is given, older children (8-14 years old) and vulnerable people can use appliances safely after they have been given appropriate supervision or instruction concerning use of the appliance. Very vulnerable people are not expected to use appliances safely unless continuous supervision is given.
- If the supply cord is damaged, it must be replaced by the manufacturer, an authorised service agent or similar qualified persons, in order to avoid a hazard.
- This appliance is not intended for use at altitudes exceeding 2000 m.

To avoid contamination of food, please respect the following instructions:

- Opening the door for long periods can cause a significant increase of the temperature in the compartments of the appliance.
- Clean regularly surfaces that can come in contact with food and accessible drainage systems.
- Store raw meat and fish in suitable containers in the refrigerator, so that it is not in contact with or drip onto other food.
- Two-star frozen-food compartments are suitable for storing pre-frozen food, storing or making ice cream and making ice cubes.
- One-, two- and three-star compartments are not suitable for the freezing of fresh food.
- If the refrigerating appliance is left empty for long periods, switch off, defrost, clean, dry, and leave the door open to prevent mould developing within the appliance.

NOTES:

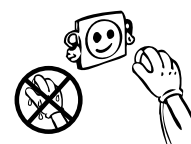
- Please read the instruction manual carefully before installing and using your appliance. We are not responsible for the damage occurred due to misuse.
- Follow all instructions on your appliance and instruction manual, and keep this manual in a safe place to resolve the problems that may occur in the future.
- This appliance is produced to be used in homes and it can only be used in domestic environments and for the specified purposes. It is not suitable for commercial or common use. Such use will cause the guarantee of the appliance to be cancelled and our company will not be responsible for losses incurred.
- This appliance is produced to be used in houses and it is only suitable for cooling / storing food. It is not suitable for commercial or common use and/or for storing substances except for food. Our company is not responsible for losses to be incurred in the contrary case.

SAFETY WARNINGS

- Do not connect your fridge freezer to the mains electricity supply using an extension lead.
- Do not plug in damaged, torn or old plugs.
- Do not pull, bend or damage the cord.



- This appliance is designed for use by adults, do not allow children to play with the appliance or let them hang off the door.
- Never touch the power cord/plug with wet hands as this could cause a short circuit or electric shock.
- Do not place glass bottles or beverage cans in the ice-making compartment as they can burst as the contents freeze.
- Do not place explosive or flammable material in your fridge. Place drinks with high alcohol content vertically in the fridge compartment and make sure that their tops are tightly closed.
- When removing ice from the ice-making compartment, do not touch it. Ice may cause frost burns and/or cuts.
- Do not touch frozen goods with wet hands! Do not eat ice-cream and ice cubes immediately after you have taken them out of the freezer department!
- Do not touch frozen goods with wet hands. Do not eat ice-cream or ice cubes immediately after you have taken them out of the ice-making compartment.
- Do not cover the body or top of fridge with lace. This affects the performance of your fridge.
- Secure any accessories in the fridge during transportation to prevent damage to the accessories.
- Do not use plug adapter.



INSTALLING AND OPERATING YOUR FRIDGE

Before starting to use your fridge freezer, you should pay attention to the following points:

- The operating voltage for your fridge is 220-240 V at 50Hz.

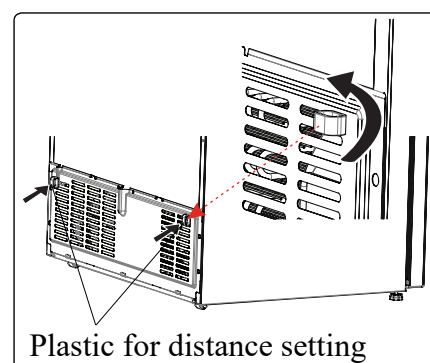
- The plug must be accessible after installation.
- Your fridge freezer may have a smell when it is operated for the first time. This is normal and the smell will fade away when your fridge freezer starts to cool.
- Before connecting your fridge freezer, ensure that the information on the data plate (voltage and connected load) matches that of the mains electricity supply. If in doubt, consult a qualified electrician.
- Insert the plug into a socket with an efficient ground connection. If the socket has no ground contact or the plug does not match, we recommend that you consult a qualified electrician for assistance.
- The appliance must be connected with a properly installed fused socket. Power supply (AC) and voltage at the operating point must match with the details on the name plate of the appliance (name plate is located on the inside left of the appliance).
- We do not accept responsibility for any damages that occur due to ungrounded usage.
- Place your fridge where it will not be exposed to direct sunlight.
- Your fridge should never be used outdoors or exposed to rain.
- Your appliance should be at least 50 cm away from stoves, gas ovens and heater cores, and at least 5 cm away from electrical ovens.
- When your fridge is placed next to a deep freezer, there should be at least 2 cm between them to prevent humidity forming on the outer surface.
- Do not place heavy items on the appliance.
- Clean the appliance thoroughly, especially the interior, before use (see Cleaning and Maintenance).
- The installation procedure into the kitchen unit is given in the installation manual. This product is intended to be used in proper kitchen units only.
- Before using your fridge freezer, wipe all parts with a solution of warm water and a teaspoon of sodium bicarbonate, then rinse with clean water and dry. Place all parts in the fridge after cleaning.



IF YOUR REFRIGERATOR INCLUDES A FAN CONDENSER

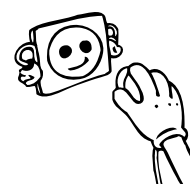
The condenser of your fridge is placed at the bottom of cabinet. As a result of that, assemble the spacer by fixing it to holes on the cover bottom panel and turn 90° that's shown below figure for arranging the distance between the refrigerator and the back wall at where you place the fridge. You can move the fridge towards the back wall until that point.

The distance between the appliance and back wall must be a maximum of 75 mm.



BEFORE USING YOUR FRIDGE FREEZER

- When using your fridge freezer for the first time, or after transportation, keep it in an upright position for at least 3 hours before plugging into the mains. This allows efficient operation and prevents damage to the compressor.
- Your fridge freezer may have a smell when it is operated for the first time. This is normal and the smell will fade away when your fridge starts to cool.



PART 2. THE VARIOUS FUNCTION AND POSSIBILITIES

INFORMATION ABOUT NEW GENERATION COOLING TECHNOLOGY

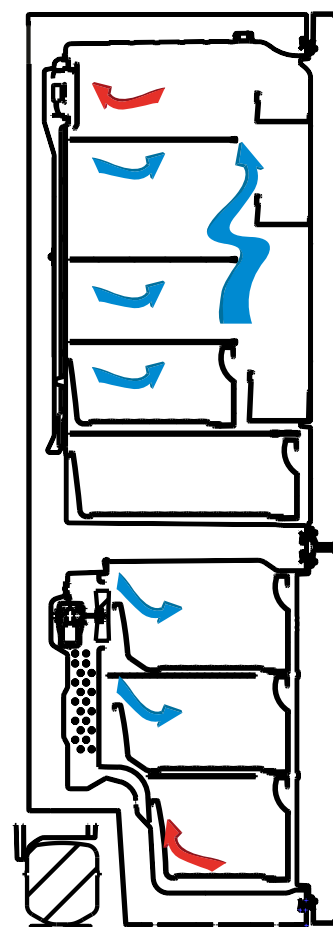
Fridges with new-generation cooling technology have a different operating system to static fridges. Other (static) fridges may experience a build up of ice in the freezer compartment due to door openings and humidity in the food. In such fridges, regular defrosting is required; the fridge must be switched off, the frozen food moved to a suitable container and the ice which has formed in the freezer compartment removed.

In fridges with new-generation cooling technology, a fan blows dry cold air evenly throughout the fridge and freezer compartments. The cold air cools your food evenly and uniformly, preventing humidity and ice build-up.

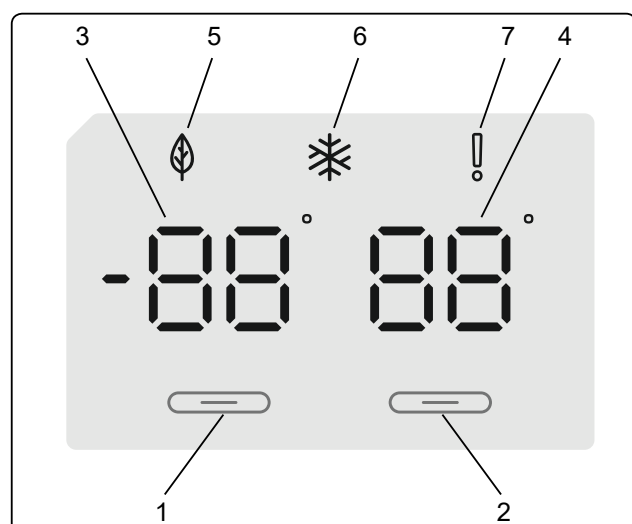
In the refrigerator compartment, air blown by the fan, located at the top of the refrigerator compartment, is cooled while passing through the gap behind the air duct. At the same time, the air is blown out through the holes in the air duct, evenly spreading cool air throughout the refrigerator compartment.

There is no air passage between the freezer and refrigerator compartments, therefore preventing the mixing of odours.

As a result, your fridge, with new-generation cooling technology, provides you with ease of use as well as a huge volume and aesthetic appearance.



DISPLAY AND CONTROL PANEL



1. Enables the setting of the freezer.
2. Enables the setting of the cooler.
3. Freezer set value screen.
4. Cooler set value screen.
5. Economy mode symbol.
6. Super freeze symbol.
7. Alarm symbol.

OPERATING YOUR FRIDGE FREEZER

Lighting

When the product is plugged in for the first time, the interior lights may turn on 1 minute late due to opening tests.

Once you have plugged in the product, all symbols will be displayed for 2 seconds and the initial values will be shown as $-18\text{ }^{\circ}\text{C}$ on the freezer adjustment indicator, and $+4\text{ }^{\circ}\text{C}$ on the fridge adjustment indicator.

FREEZER TEMPERATURE SETTINGS

- The initial temperature value for the freezer setting indicator is -18 °C.
- Press the freezer set button once.

When you first press the button, the previous value will blink on the screen.

- Whenever you press the same button, a lower temperature will be set (-16 °C, -18 °C, -20 °C, -22 °C or -24 °C).
- If you continue to press the button, it will restart from -16 °C.



NOTE:

Eco mode gets activated automatically when the temperature of the freezer compartment is set to -18°C.

COOLER TEMPERATURE SETTINGS

- The initial temperature value for the cooler setting indicator is +4 °C.
- Press the cooler button once.
- Whenever you press the button, a lower temperature will be set (+8 °C, +6 °C, +5 °C, +4 °C, or +2 °C).
- If you continue to press the button, it will restart from +8 °C.

SUPER FREEZE MODE

- To freeze a large quantity of food that cannot fit on the fast freeze shelf.
- To freeze prepared foods.
- To freeze fresh food quickly to retain freshness.

How to use

To enable the super freeze mode, press and hold the freezer temperature setting button for 3 seconds. Once the super freeze mode has been set, the super freeze symbol on the indicator will be lit and the machine will beep to confirm the mode has been switched on.



During Super Freeze Mode:

- The temperature of the Cooler may be adjusted. In this case, Super Freeze mode will continue.
- Economy mode cannot be selected.
- Super Freeze mode can be cancelled in the same way it is selected.

NOTE:

- The maximum amount of fresh food (in kilograms) that can be frozen within 24 hours is shown on the appliance label.
- For optimal appliance performance in maximum freezer capacity, activate super freeze mode 3 hours before you put fresh food into the freezer. Super freeze mode will automatically cancel after 24 hours, depending on the environmental temperature or when the freezer sensor reaches a sufficiently low temperature.

RECOMMENDED SETTINGS FOR THE FREEZER AND COOLER COMPARTMENT TEMPERATURE

FREEZER COMPARTMENT	COOLER COMPARTMENT	REMARKS
-18°C	4°C	For regular use and best performance.
-20°C, -22°C or -24°C	4°C	Recommended when environmental temperature exceeds 30 °C.
Super Freeze mode	4°C	Must be used when you wish to freeze food in a short period of time.
-18°C, -20°C, -22°C or -24°C	2°C	These temperature settings must be used when the environmental temperature is high or if you think the refrigerator compartment is not cool enough because the door is being opened frequently.

TEMPERATURE ADJUSTMENT WARNINGS

- It is not recommended that you operate your fridge in environments colder than 10°C in terms of its efficiency.
- Do not start another adjustment while you are already making an adjustment.
- Temperature adjustments should be made according to the frequency of door openings, the quantity of food kept inside the fridge and the ambient temperature in the location of your fridge.
- In order to allow your fridge to reach the operating temperature after being connected to mains, do not open the doors frequently or place large quantities of food in the fridge. Please note that, depending on the ambient temperature, it may take 24 hours for your fridge to reach the operating temperature.
- A 5 minute delay function is applied to prevent damage to the compressor of your fridgewhen connecting or disconnecting to mains, or when an energy breakdown occurs. Your fridge will begin to operate normally after 5 minutes.
- Your appliance is designed to operate in the ambient temperature (T/SN = 10°C - 43°C) intervalsstated in the standards, according to the climate class displayed on the information label. We do not recommend operating your appliance out of the stated temperature limits in terms of coolingeffectiveness.

Climate class and meaning:

T (tropical): This refrigerating appliance is intended to be used at ambient temperatures ranging from 16 °C to 43 °C.

ST (subtropical): This refrigerating appliance is intended to be used at ambient temperatures ranging from 16 °C to 38 °C.

N (temperate): This refrigerating appliance is intended to be used at ambient temperatures ranging from 16 °C to 32 °C.

SN (extended temperate): This refrigerating appliance is intended to be used at ambient temperatures ranging from 10 °C to 32 °C.

IMPORTANT INSTALLATION INSTRUCTIONS

This appliance is designed to work in difficult climate conditions and is powered with 'Freezer Shield' technology which ensures that the frozen food in the freezer will not defrost even if the ambient temperature falls as low as -15 °C. So you may then install your appliance in an unheated room without having to worry about frozen food in the freezer being spoilt. When the ambient temperature returns to normal, you may continue using the appliance as usual.

ACCESSORIES

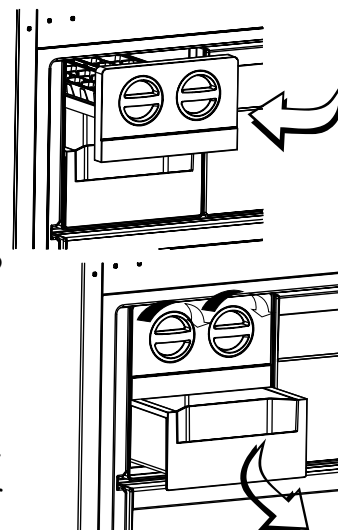
The Icematic (In some models)

- Pull the lever towards you and remove the ice maker tray
- Fill with water to the marked level
- Hold the left end of the lever and set the ice-tray on the icebox
- When ice cubes have formed, twist the lever to drop the ice cubes into the icebox.



NOTE:

- Do not fill the icebox with water in order to make ice. It will break. The movement of the ice maker may be difficult while the refrigerator is running. In such a case it should be cleaned by removing the glass shelves.



The Freezer Box

The freezer box allows food to be accessed more easily.

Removing the freezer box:

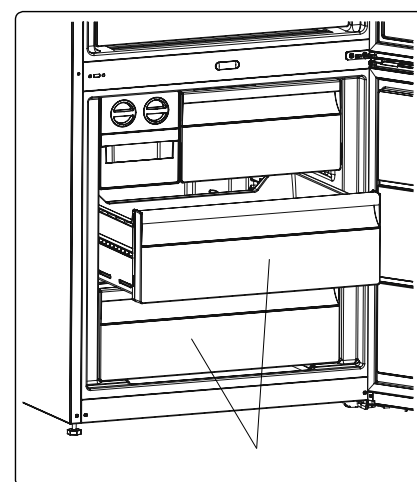
- Pull the box out as far as possible
- Pull the front of the box up and out

Carry out the opposite of this operation when refitting the sliding compartment.



NOTE:

Always keep hold of the handle of the box while removing it.



Freezer boxes

The Chiller Shelf (In some models)

Keeping food in the Chiller compartment, instead of the freezer or refrigerator compartments, allows food to retain freshness and flavour for longer, while preserving its fresh appearance. When the Chiller tray becomes dirty, remove it and wash with water.

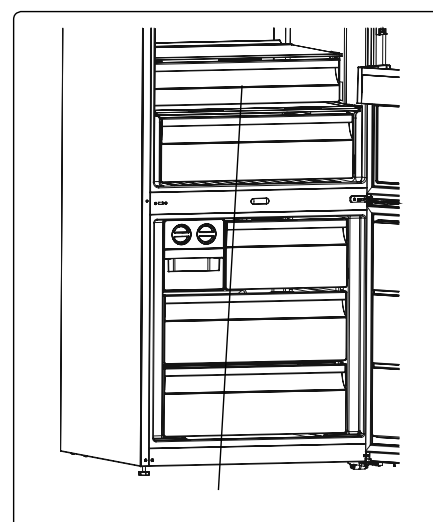
(Water freezes at 0°C, but food containing salt or sugar freezes at temperatures lower than this).

The Chiller compartment is usually used for storing foods such as raw fish, lightly pickled food, rice, and so on.

Do not put food you want to freeze or ice trays (to make ice) in the Chiller compartment.

To remove the Chiller Shelf:

- Pull the chiller shelf towards you by sliding it on the rails.
- Pull the chiller shelf up from the rail and remove it from the fridge.

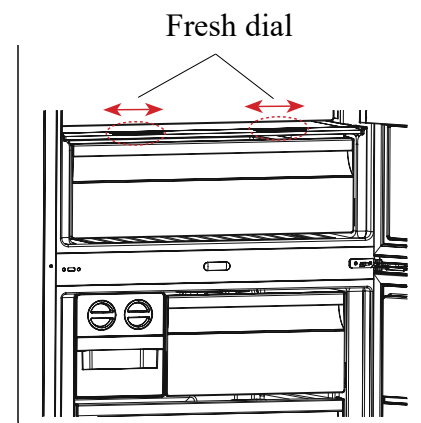


Chiller shelf

The Fresh Dial (In some models)

If the crisper is full, the fresh dial located in front of the crisper should be opened. This allows the air in the crisper and the humidity rate to be controlled, to increase the life of food within.

The dial, located behind the shelf, must be opened if any condensation is seen on the glass shelf.



Adjustable Door Shelf (In some models)

Six different height adjustments can be made to provide storage areas that you need by adjustable door shelf.

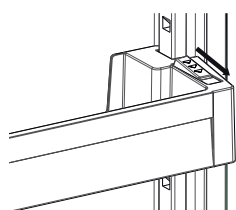


Fig.1

To change the position of adjustable door shelf:

Hold the bottom of the shelf and pull the buttons on the side of the door shelf direction of arrow. (Fig.1)

Position door shelf the height you need by moving up and down. After you get the position that you want the door shelf, release the buttons on the side of the door shelf (Fig.2) Before releasing the door shelf, move up and down and make sure the door shelf is fixed.

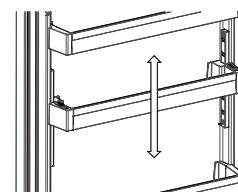


Fig.2

! NOTE:

Before moving door shelf is loaded, you must hold the shelf by supporting the bottom. Otherwise, door shelf could fall off the rails due to the weight. So damage may occur on the door shelf or rails.

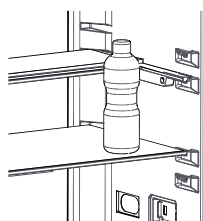


Fig.1

Adjustable Glass Shelf (In some models)

Adjustable glass shelf mechanism provides higher storage spaces with a simple movement. To cover the glass shelf, push it.

You can load your food as you want in the resulting extra space. To bring the shelf in its original position, pull it toward you.

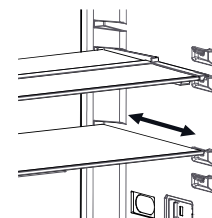


Fig.2

Visual and text descriptions in the accessories section may vary according to the model of your appliance.

PART 3. FOOD STORAGE IN THE APPLIANCE

Refrigerator compartment

- To reduce humidity and avoid the consequent formation of frost, always store liquids in sealed containers in the refrigerator. Frost tends to concentrate in the coldest parts of the evaporating liquid and, in time, your appliance will require more frequent defrosting.
- Never place warm food in the refrigerator. Warm food should be allowed to cool at room temperature and should be arranged to ensure adequate air circulation in the refrigerator compartment.
- Make sure no items are in direct contact with the rear wall of the appliance as frost will develop and packaging will stick to it. Do not open the refrigerator door frequently.
- We recommend that meat and clean fish are loosely wrapped and stored on the glass shelf just above the vegetable bin where the air is cooler, as this provides the best storage conditions.
- Store loose fruit and vegetable items in the crisper containers.
- Storing fruit and vegetables separately helps prevent ethylene-sensitive vegetables (green leaves, broccoli, carrot, etc.) being affected by ethylene-releaser fruits (banana, peach, apricot, fig etc.).
- Do not put wet vegetables into the refrigerator.
- Storage time for all food products depends on the initial quality of the food and an uninterrupted refrigeration cycle before refrigerator storage.
- To avoid cross-contamination do not store meat products with fruit and vegetables. Water leaking from meat may contaminate other products in the refrigerator. You should package meat products and clean any leakages on the shelves.
- For normal working conditions, it will be sufficient to adjust the temperature setting of your refrigerator to +4 °C.
- The temperature of the fridge compartment should be in the range of 0-8 °C, fresh foods below 0 °C are iced and rotted, bacterial load increases above 8 °C, and spoils.
- Do not put hot food in the refrigerator immediately, wait for the temperature to pass outside. Hot foods increase the degree of your refrigerator and cause food poisoning and unnecessary spoiling of the food.
- Meat, fish, etc. should be store in the chiller compartment of the food, and the vegetable compartment is preferred for vegetables. (if available)
- To prevent cross contamination, meat products and fruit vegetables are not stored together.
- Foods should be placed in the refrigerator in closed containers or covered to prevent moisture and odors.

FOOD	MAXIMUM STORING TIME	WHERE TO PLACE IN THE FRIDGE DEPARTMENT
Vegetables and fruits	1 week	Vegetable bin
Meat and fish	2 - 3 Days	Wrapped in plastic foil or bags or in a meat container (on the glass shelf)
Fresh cheese	3 - 4 Days	In special door shelf
Butter and margarine	1 week	In special door shelf
Bottled products milk and yoghurt	Until the expiry date recommended by the producer	In special door shelf
Eggs	1 month	In the egg shelf
Cooked food	—	All shelves

Freezer compartment

- The freezer compartment is used for freezing fresh food and for storing frozen food for the period of time indicated on packaging, and for making ice cubes.
- When freezing fresh food, wrap and seal the food properly; the packaging should be air tight and shouldn't leak. Special freezer bags, aluminum foil (heavy grade, if in doubt double wrap), polythene bags and plastic containers are ideal.
- To get maximum capacity for freezer compartment, please just use glass shelves for upper and middle section. For bottom section, please use lower basket.
- The maximum amount of fresh foods that can be loaded in the freezer within 24 hours is indicated on the name plate (see Freezing Capacity).
- For optimum appliance performance to reach maximum freezing capacity, set the refrigerator thermostat at 4 - 5 for 24 hours before placing fresh food into the freezer.
- After placing fresh food into the freezer, change the setting to 4 - 5 for 24 hours is generally sufficient. After 24 hours, you can reduce the setting if required.
- Do not allow the fresh food to be frozen to come into contact with the already frozen food.
- Always mark the date and the content on the pack and do not exceed the stated storage time.
- In case of a power failure or malfunction, the freezer compartment will maintain a sufficiently low temperature for food storage. However, avoid opening the freezer door to slow down the temperature rise within the freezer compartment.
- Never place warm food in the freezer compartment.
- When purchasing and storing frozen food products, ensure that the packaging is not damaged.
- The storage time and the recommended temperature for storing frozen food is indicated on the packaging. For storing and using, follow the manufacturer's instructions. If no information is provided, food should not be stored for more than 3 months.
- Place frozen food in the freezer compartment as soon as possible after buying it.
- Once the food has thawed, it must not be refrozen; you must cook it as quickly as possible in order to consume or to freeze once again.
- Not that; if you want to open again immediately after closing the freezer door, it will not be opened easily. It's quite normal! After reaching equilibrium condition, the door will be opened easily.



IMPORTANT NOTE:

- Frozen foods, when thawed, should be cooked just like fresh foods. If they are not cooked after being thawed they must NEVER be re-frozen.
- The taste of some spices found in cooked dishes (anise, basilica, watercress, vinegar, assorted spices, ginger, garlic, onion, mustard, thyme, marjoram, black pepper, etc.) changes and they assume a strong taste when they are stored for a long period. Therefore, the frozen food should be added little amount of spices or the desired spice should be added after the food has been thawed.
- The storage period of food is dependent on the oil used. The suitable oils are margarine, calf fat, olive oil and butter and the unsuitable oils are peanut oil and pig fat.
- The food in liquid form should be frozen in plastic cups and the other food should be frozen in plastic folios or bags.

MEAT AND FISH	PREPARATION	MAXIMUM STORING TIME (MONTH)
Steak	Wrapping in a foil	6 - 8
Lamb meat	Wrapping in a foil	6 - 8
Veal roast	Wrapping in a foil	6 - 8
Veal cubes	In small pieces	6 - 8
Lamb cubes	In pieces	4 - 8
Minced meat	In packages without using spices	1 - 3
Giblets (pieces)	In pieces	1 - 3
Bologna sausage/salami	Should be packaged even if it has membrane	—
Chicken and turkey	Wrapping in a foil	4 - 6
Goose and Duck	Wrapping in a foil	4 - 6
Deer, Rabbit, Wild Boar	In 2.5 kg portions and as fillets	6 - 8
Freshwater fishes (Salmon, Carp, Crane, Siluroidea)	After cleaning the bowels and scales of the fish, wash and dry it; and if necessary, cut the tail and head.	2
Lean fish; bass, turbot, flounder		4
Fatty fishes (Tunny, Mackarel, bluefish, anchovy)		2 - 4
Shellfish	Cleaned and in bags	4 - 6
Caviar	In its package, aluminium or plastic container	2 - 3
Snail	In salty water, aluminum or plastic container	3

 **NOTE:**

Frozen meat should be cooked as fresh meat after being thawed. If the meat is not cooked after being thawed, it should never be frozen again.

VEGETABLES AND FRUITS	PREPARATION	MAXIMUM STORING TIME (MONTH)
String beans and beans	Wash and cut to small pieces and boil in water	10 - 13
Beans	Hull and wash and boil in water	12
Cabbage	Cleaned and boil in water	6 - 8

VEGETABLES AND FRUITS	PREPARATION	MAXIMUM STORING TIME (MONTH)
Carrot	Clean and cut to slices and boil in water	12
Pepper	Cut the stem, cut into two pieces and remove the core and boil in water	8 - 10
Spinach	Washed and boil in water	6 - 9
Cauliflower	Take the leaves apart, cut the heart into pieces, and leave it in water with a little lemon juice for a while	10 - 12
Eggplant	Cut to pieces of 2 cm after washing	10 - 12
Corn	Clean and pack with its stem or as sweet corn	12
Apple and pear	Peel and slice	8 - 10
Apricot and Peach	Cut into two pieces and remove the stone	4 - 6
Strawberry and Blackberry	Wash and hull	8 - 12
Cooked fruits	Adding 10 % of sugar in the container	12
Plum, cherry, sourberry	Wash and hull the stems	8 - 12

DAIRY PRODUCTS	PREPARATION	MAXIMUM STORING TIME (MONTHS)	STORING CONDITIONS
Packet (Homogenize) Milk	In its own packet	2 - 3	Pure Milk – In its own packet
Cheese-excluding white cheese	In slices	6 - 8	Original package may be used for short storing period. It should be wrapped in foil for longer periods.
Butter, margarine	In its package	6	—

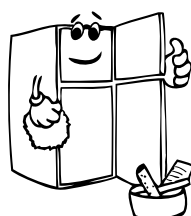
	MAXIMUM STORING TIME (MONTHS)	THAWING TIME IN ROOM TEMPERATURE (HOURS)	THAWING TIME IN OVEN (MINUTES)
Bread	4 - 6	2 - 3	4-5 (220-225 °C)
Biscuits	3 - 6	1 - 1,5	5-8 (190-200 °C)
Pastry	1 - 3	2 - 3	5-10 (200-225 °C)
Pie	1 - 1,5	3 - 4	5-8 (190-200 °C)
Phyllo dough	2 - 3	1 - 1,5	5-8 (190-200 °C)
Pizza	2 - 3	2 - 4	15-20 (200 °C)

PART 4. CLEANING AND MAINTENANCE

Disconnect the unit from the power supply before cleaning.

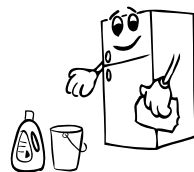
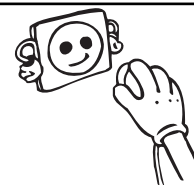
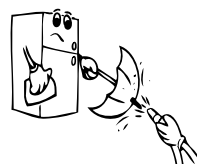
Do not clean the appliance by pouring water.

Make sure that no water enters the lamp housing and other electrical components.

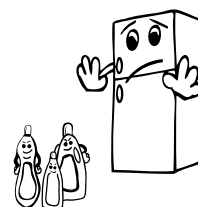


The refrigerator should be cleaned periodically using a solution of bicarbonate of soda and lukewarm water.

Clean the accessories separately with soap and water. Do not clean them in the dishwasher.



Do not use abrasive products, detergents or soaps. After washing, rinse with clean water and dry carefully. When you have finished cleaning, reconnect the plug to the mains supply with dry hands.

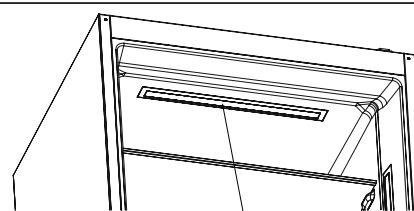


THE POWER SUPPLY MUST BE DISCONNECTED.

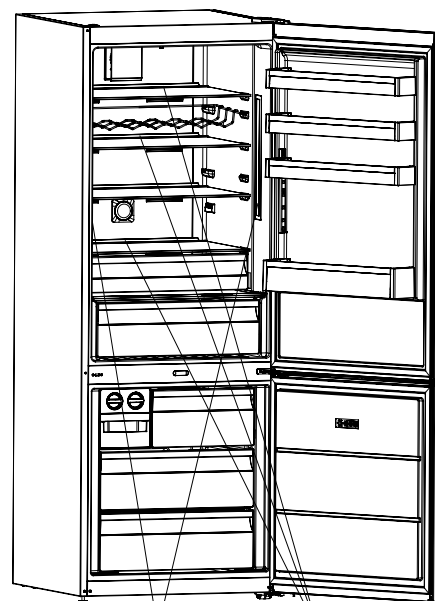
REPLACING LED LIGHTING

To replace any of the LEDs, please contact the nearest Authorised Service Centre.

The numbers and location of the LED strips may change according to the model.



LED strip light

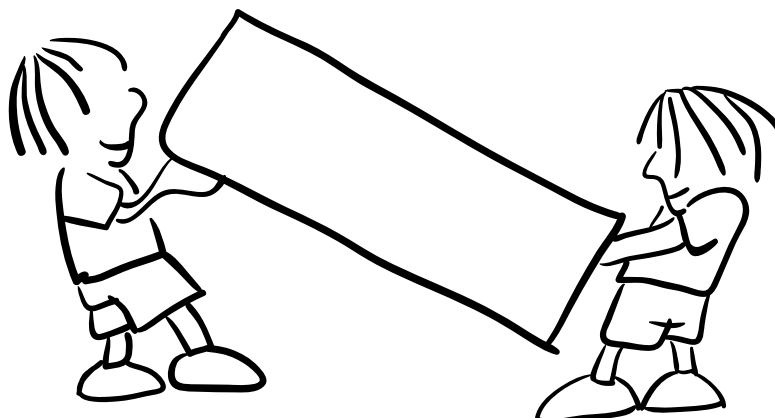


LED strip light

PART 5. TRANSPORTATION AND CHANGING OF INSTALLATION POSITION

- The original packages and foamed polystyrene (PS) can be retained if required.
- During transportation, the appliance should be secured with a wide string or a strong rope. The instructions written on the corrugated box must be followed while transporting.
- Before transporting or changing the installation position, all the moving objects (ie,shelves,crisper...) should be taken out or fixed with bands in order to prevent them from getting damaged.

Carry your fridge in the upright position.



REPOSITIONING THE DOOR

- It is not possible to change the opening direction of your refrigerator door, if the door handles on your refrigerator are installed from the front surface of the door.
- It is possible to change the opening direction of the door on models without any handles.
- If the door opening direction of your refrigerator may be changed, you should contact the nearest authorised service agent to have the opening direction changed.

PART 6. BEFORE CALLING FOR AFTER SALES SERVICE

Errors:

Your fridge will warn you if the temperatures for the cooler and freezer are at improper levels or if a problem occurs with the appliance. Warning codes are displayed in the freezer and cooler indicators.

ERROR TYPE	MEANING	WHY	WHAT TO DO
E01	Sensor warning	—	Call Service for assistance as soon as possible.
E02	Sensor warning	—	Call Service for assistance as soon as possible.
E03	Sensor warning	—	Call Service for assistance as soon as possible.
E06	Sensor warning	—	Call Service for assistance as soon as possible.
E07	Sensor warning	—	Call Service for assistance as soon as possible.
E08	Low voltage Warning	When the power supply gets lower than 170 V the appliance gets to steady position.	<p>This is not a failure. This prevents any damages on the compressor. This warning will off after the voltage gets required level.</p> <p>If the warning continues, please contact with authorized technical service.</p>
E09	Freezer comp. Not Cold enough	This caution will be seen especially after long term of power failure	<ol style="list-style-type: none"> 1. Do not freeze the foods that are thaw and use in short time period. 2. Set the freezer temperature to colder values or set the super freeze , until the compartment gets to normal temperature. 3. Do not put fresh food until this failure is off. 4. Please don't open the refrigerator doors frequently until the warning disappears. <p>If the warning continues, please contact with authorized technical service.</p>

E10	Refrigerator comp. Not Cold enough	Ideal temperature for Ref. Compartment is +4 oC. If you see this warning your foods have risk of spoiling. This warning becomes visible if electricity is off for a long time (most probably) or the refrigerator is activated for the first time or hot food is loaded to the appliance.	1. Set the refrigerator temperature to colder values or set the super cooling mode until the compartment gets to normal temperature.
			2. Do not open the door much until this failure is off.
			3. Please empty the location at the front area of air duct channel holes.
			4. Please be careful while loading the appliance in order not to avoid the ventilation at the areas which are very close to the sensor.
			5. Please don't open the refrigerator doors frequently until the warning disappears.
			If the warning continues, please contact with authorized technical service.
E11	Refrigerator comp. too Cold	The foods starts to freeze because of the too much cold temperature. This warning means that the temperature of the cooler compartment is very low. Therefore, this ambient condition may lead to the freezing of foods in the compartment.	1. Check if the "Super cooling mode" is on.
			2. Decrease the refrigerator temperature values.
			If the warning continues, please contact with authorized technical service.

Your refrigerator does not operate, check if:

- Your fridge is plugged in and switched on
- The fuse has blown
- Is the temperature adjustment right?
- The socket is faulty. To check this, plug another working appliance into the same socket.

Your refrigerator is performing poorly, check if:

- Is the temperature adjustment right?
- Is the door of your fridge opened frequently and left open for a long while?
- The appliance is overloaded.
- The doors are closed properly.

- Did you put a dish or food on your fridge so that it contacts the rear wall of your fridge so as to prevent the air circulation?
- Is your fridge filled excessively?
- There is an adequate distance between the appliance and surrounding walls.
- Is the ambient temperature within the range of values specified in the operating manual?

Your refrigerator is operating noisily:

- The following noises can be heard during normal operation of the appliance.

Cracking (ice cracking) noise occurs:

- During automatic defrosting.
- When the appliance is cooled or warmed (due to expansion of appliance material).

Clicking noise occurs: When the thermostat switches the compressor on/off.

Motor noise: Indicates the compressor is operating normally. The compressor may cause more noise for a short time when it is first activated.

Bubbling noise and splashing occurs: Due to the flow of the refrigerant in the tubes of the system.

Water flowing noise occurs: Due to water flowing to the evaporation container. This noise is normal during defrosting.

Air blowing noise occurs: During normal operation of the system due to the circulation of air.

There is a build-up of humidity inside the fridge, check if:

- All food is packed properly. Containers must be dry before being placed in the fridge.
- The fridge doors are opened frequently. Humidity of the room will enter the fridge each time the doors are opened. Humidity increases faster if the doors are opened frequently, especially if the humidity of the room is high.
- There is a build-up of water droplets on the rear wall. This is normal after automatic defrosting (in Static Models).

The doors are not opening or closing properly, check if:

- There is food or packaging preventing the door from closing.
- The door compartments, shelves and drawers are placed properly.
- The door gaskets are broken or torn.
- Your fridge is level.

The edges of the fridge in contact with the door joint are warm

- Especially during summer (warm weather), the surfaces in contact with the door joint may become warmer during operation of the compressor. This is normal.

IMPORTANT NOTES:

- In the case of a power failure, or if the appliance is unplugged and plugged in again, the gas in the cooling system of your refrigerator will destabilise, causing the compressor protective thermal element to open. Your refrigerator will start to operate normally after 5 minutes.
- If the appliance will not be used for a long period of time (such as during holidays), disconnect the plug. Defrost and clean the refrigerator, leaving the door open to prevent the formation of mildew and odour.

- If the problem persists after you have followed all the instructions above, please consult the nearest Authorised Service Centre.
- This appliance is designed for domestic use and for the stated purposes only. It is not suitable for commercial or common use. If the consumer uses the appliance in a way that does not comply with these instructions, we emphasise that the manufacturer and the dealer will not be responsible for any repair or failure within the guarantee period.

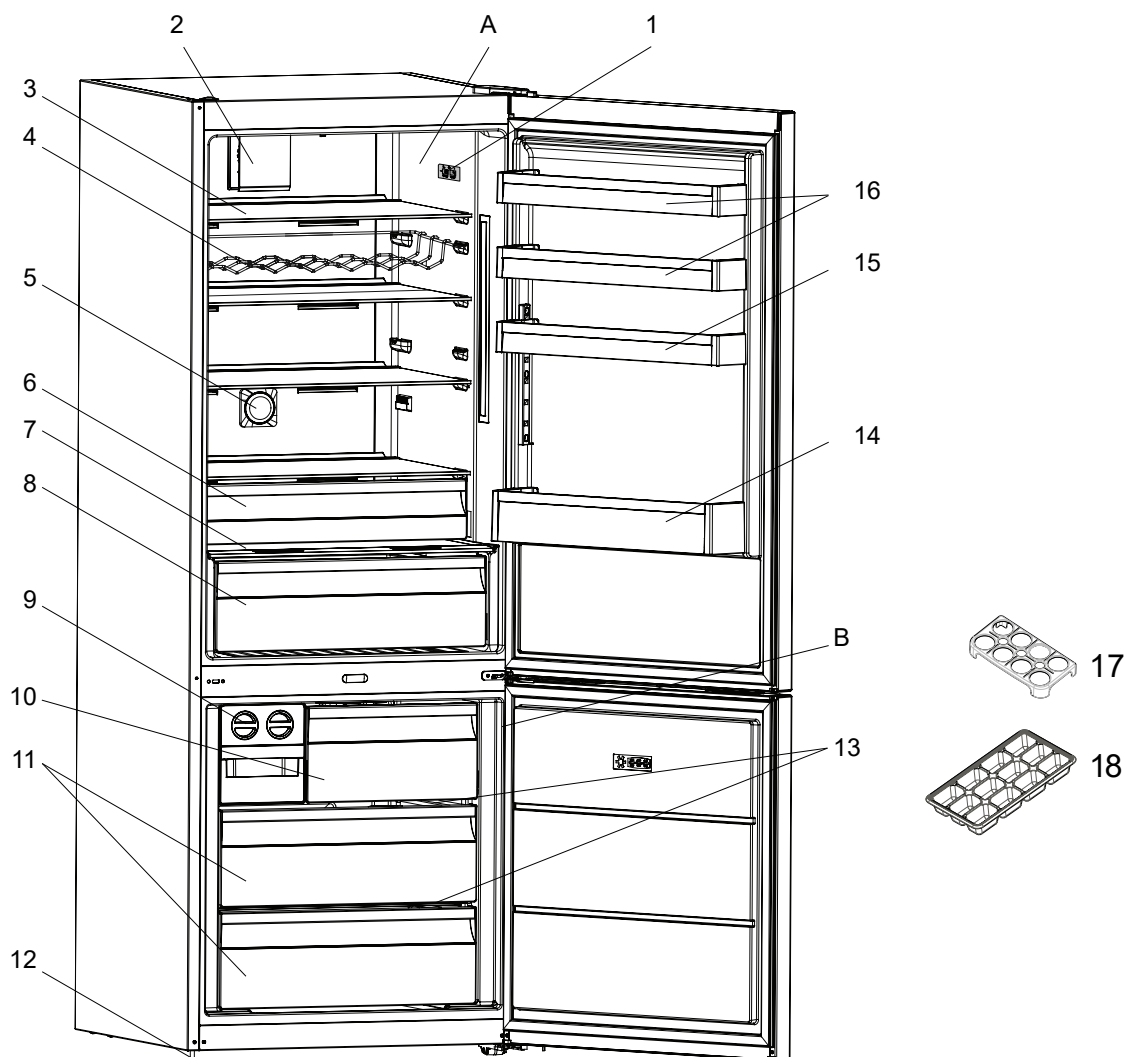
TIPS FOR SAVING ENERGY

1. Install the appliance in a cool, well-ventilated room, but not in direct sunlight and not near a heat source (such as a radiator or oven) otherwise an insulating plate should be used.
 2. Allow warm food and drinks to cool before placing them inside the appliance.
 3. Place thawing food in the refrigerator compartment. The low temperature of the frozen food will help cool the refrigerator compartment while the food is thawing. This will save energy. Frozen food left to thaw outside of the appliance will result in a waste of energy.
 4. Drinks or other liquids should be covered when inside the appliance. If left uncovered, the humidity inside the appliance will increase, therefore the appliance uses more energy. Keeping drinks and other liquids covered helps preserve their smell and taste.
 5. Avoid keeping the doors open for long periods and opening the doors too frequently as warm air will enter the appliance and cause the compressor to switch on unnecessarily often.
 6. Keep the covers of the different temperature compartments (such as the crisper and chiller) closed.
 7. The door gasket must be clean and pliable. In case of wear, if your gasket is detachable, replace the gasket. If not detachable, you have to replace the door.
- The installation and repairing procedures should always be carried out by the Authorised Service Agent in order to avoid possible risks.
 - The manufacturer shall not be held liable for damages that may arise from procedures carried out by unauthorised persons.
 - Repairs may be carried out by technicians only.
 - If a component has to be replaced, ensure that only original spare parts are used.
 - Improper repairs or use of non-original spare parts may cause considerable damage and put the user at considerable risk.
 - Contact information for your customer service can be found on the back of this document.
 - Function-relevant genuine spare parts according to the corresponding Ecodesign order can be obtained from Customer Service for a period of at least 10 years from the date on which your appliance was placed on the market within the European Economic Area.

Customer service PL:
+48 22 243 70 00
Mon 7:00 - 17:00
Tue-Fri 9:00 - 17:00
kontakt@kernau.com

PART 7. PARTS OF THE APPLIANCE AND THE COMPARTMENTS

This appliance is not intended to be used as a built-in appliance.



This presentation is only for information about the parts of the appliance. Parts may vary according to the appliance model.

- | | |
|--------------------------------------|--|
| A) Fridge compartment | 10) Freezer room cover * / Upper drawer |
| B) Freezer compartment | 11) Freezer drawers |
| 1) Thermostat box / Interior display | 12) Levelling feet |
| 2) Turbo fan * | 13) Freezer glass shelves * |
| 3) Refrigerator shelves | 14) Bottle shelf |
| 4) Wine rack * | 15) Adjustable door shelf * / Door shelf |
| 5) Ioniser * | 16) Door shelves |
| 6) Chiller * | 17) Egg holder |
| 7) Crisper cover | 18) Ice box tray * |
| 8) Crisper | |
| 9) Icemaker * | * In some models |

Fresh Food Compartment (Fridge): Most efficient use of energy is ensured in the configuration with the drawers in the bottom part of the appliance, and shelves evenly distributed, position of door bins does not affect energy consumption.

Freezer Compartment (Freezer): Most Efficient use of energy is ensured in the configuration with the drawers and bins are on stock position.

TECHNICAL DATA

The technical information is situated in the rating plate on the internal side of the appliance and on the energy label.

The QR code on the energy label supplied with the appliance provides a web link to the information related to the performance of the appliance in the EU EPREL database.

Keep the energy label for reference together with the user manual and all other documents provided with this appliance. It is also possible to find the same information in EPREL using the link <https://eprel.ec.europa.eu> and the model name and product number that you find on the rating plate of the appliance.

See the link www.theenergylabel.eu for detailed information about the energy label.

INFORMATION FOR TEST INSTITUTES

Appliance for any EcoDesign verification shall be compliant with EN 62552. Ventilation requirements, recess dimensions and minimum rear clearances shall be as stated in this User Manual at Chapter 7. Please contact the manufacturer for any other further information, including loading plans.

CUSTOMER CARE AND SERVICE

Always use original spare parts.

When contacting our Authorised Service Centre, ensure that you have the following data available: Model, Serial Number and Service Index.

The information can be found on the rating plate. Subject to change without notice.

The original spare parts for some specific components are available for a minimum of 7 or 10 years, based on the type of component, from the placing on the market of the last unit of the model.

Visit our website to:

www.kernau.com

PART 8. DISPOSAL OF USED EQUIPMENT

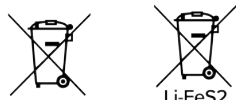


Fig. A

Fig. B

This device has been designed and manufactured of high-quality reusable materials and components.

The symbol of the crossed waste container placed on the product (Fig. A) means that the product is subject to selective collection in accordance with the provisions of Directive 2012/19/EU of the European Parliament and of the Council. A crossed-out wheellie bin symbol (Fig. B) placed on the product means that the product contains batteries that are subject to separate collection in accordance with the provisions of Directive 2006/66/EC of the European Parliament and of the Council. Such marking informs that electrical and electronic equipment and batteries (if any) must not be disposed of with other household waste after the period of use.

The user is obliged to return waste equipment and batteries (if any) to collection points for waste electrical and electronic equipment and batteries (if any). Collectors of such waste, including waste equipment collectors, treatment plants, distributors (shops), municipal waste separate collection points (municipal units), and other entities specified by law form an appropriate system to return this kind of equipment.

Correct disposal of waste equipment and batteries (if any) allows avoiding consequences that may be harmful to health and the environment, caused by the possible presence of hazardous components in the equipment and batteries, and inappropriate storage and processing of such equipment and batteries. Households play an important role in contributing to the reuse and recovery, including recycling, of waste equipment. At this stage, attitudes are formed, affecting the common good, which is a clean natural environment.

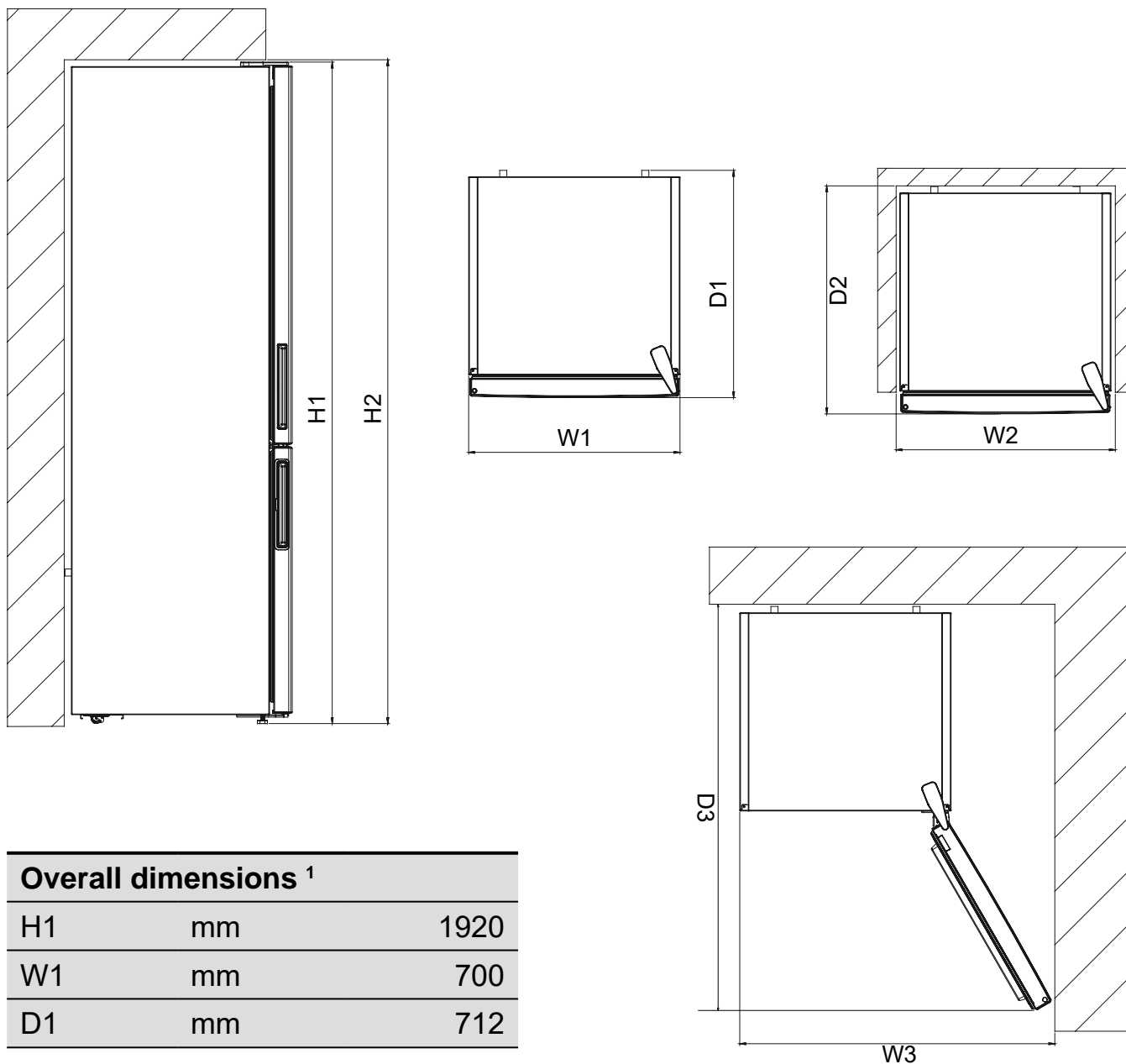
Moreover, households are one of the largest users of small equipment and the rational management thereof at this stage affects the recovery of secondary raw materials.

Penalties may be imposed in accordance with national legislation for improper disposal of this product.

If the device has a lock, please remove it for the safety of all persons who may later come into contact with the device.

Some refrigerators and freezers contain insulation material and CFC refrigerant. Therefore, be careful not to pollute the environment when you dispose of your old refrigerator.

Dimensions



Overall dimensions ¹		
H1	mm	1920
W1	mm	700
D1	mm	712

Space required in use ²		
H2	mm	2070
W2	mm	800
D2	mm	752

Overall space required in use ³		
W3	mm	1262,5
D3	mm	1390,3

NÁVOD K OBSLUZE LEDNIČKA - MRAZNIČKA KFRC 19172.1 NF EI X



www.kernau.com

KERNAU

OBSAH

ČÁST 1. PŘED POUŽITÍM SPOTŘEBIČE	54
VŠEOBECNÁ UPOZORNĚNÍ	54
VAROVÁNÍ	56
INSTALACE A PROVOZ VAŠÍ CHLADNIČKY	57
MÁ-LI VAŠE CHLADNIČKA KONDENZÁTOR S VENTILÁTOREM	57
VAŠE CHLADNIČKA OBSAHUJE KONDENZÁTOR S VENTILÁTOREM	57
PŘED POUŽITÍM VAŠÍ CHLADNIČKY	58
ČÁST 2. POUŽÍVÁNÍ SPOTŘEBIČE	59
INFORMACE O NOVÉ TECHNOLOGII CHLAZENÍ	59
DISPLEJ A OVLÁDACÍ PANEL	59
OBSLUHA MRAZICÍHO PROSTORU VAŠÍ CHLADNIČKY	60
NASTAVENÍ TEPLoty MRAZICÍHO PROSTORU	60
NASTAVENÍ TEPLoty CHLAZENÍ	60
REŽIM RYCHLÉHO MRAZENÍ	60
DOPORUČENÁ NASTAVENÍ TEPLoty MRAZICÍHO A CHLADICÍHO PROSTORU	61
UPOZORNĚNÍ TÝKAJÍCÍ SE NASTAVENÍ TEPLoty	61
DŮLEŽITÉ POKYNY K INSTALACI	61
PŘÍSLUŠENSTVÍ	62
ČÁST 3. ROZMÍSTĚNÍ POTRAVIN VE SPOTŘEBIČI	64
ČÁST 4. ČIŠTĚNÍ A ÚDRŽBA	69
VÝMĚNA LED (JE-LI LED POUŽITA JAKO OSVĚTLENÍ)	69
ČÁST 5. PŘEPRAVA A ZMĚNA MÍSTA INSTALACE	70
ZMĚNA OTEVÍRÁNÍ DVÍŘEK	70
ČÁST 6. NEŽ SE OBRÁTÍTE NA POPRODEJNÍ SERVIS	71
DŮLEŽITÁ UPOZORNĚNÍ:	74
TIPY PRO ÚSPORU ENERGIE	74
ČÁST 7. ČÁSTI A SOUČÁSTI ZAŘÍZENÍ	75
ČÁST 8. LIKVIDACE OPOTŘEBOVANÝCH ZAŘÍZENÍ	77

ČÁST 1. PŘED POUŽITÍM SPOTŘEBIČE

VŠEOBECNÁ UPOZORNĚNÍ

UPOZORNĚNÍ: Neblokujte ventilační otvory spotřebiče ani nábytku, ve kterém je spotřebič případně umístěn.

UPOZORNĚNÍ: Pro urychlení rozmrazení nepoužívejte mechanická zařízení ani jiné prostředky, které nebyly doporučeny výrobcem.

UPOZORNĚNÍ: Uvnitř spotřebiče nepoužívejte žádné elektrospotřebiče, které nebyly doporučeny výrobcem.

UPOZORNĚNÍ: Dbejte na to, abyste nepoškodili.

UPOZORNĚNÍ: Z bezpečnostních důvodů musí být spotřebič nainstalován podle pokynů uvedených v tomto návodu k obsluze.

UPOZORNĚNÍ: Ujistěte se, že během instalace spotřebiče nedošlo k přiskřípnutí nebo poškození napájecího kabelu.

UPOZORNĚNÍ: V blízkosti zadní části spotřebiče se nesmí nacházet vícenásobné zásuvky ani přenosné napájecí zdroje.



Symbol ISO 7010 W021

UPOZORNĚNÍ: Riziko požáru / hořlavých materiálů

- Pokud Vaše chladnička používá R600a jako chladicí médium — tato informace je uvedena na výrobním štítku spotřebiče — postupujte při přesunu chladničky a její instalaci zvláště opatrně, aby nedošlo k poškození chladicího okruhu. I když je R600a přirozený plyn přátelský k životnímu prostředí, je výbušný. Pokud dojde k úniku chladiva způsobeném poškozením chladicího okruhu, umístěte spotřebič mimo dosah otevřeného plamene nebo zdrojů tepla a na několik minut vyvětrejte místnost, ve které byl spotřebič umístěn.
- Dbejte na to, abyste při přemísťování a instalaci chladničky nepoškodili chladicí okruh.
- Neskladujte v tomto spotřebiči výbušné látky, jako jsou například aerosolové plechovky s hořlavým hnacím plynem.
- Spotřebič je určen použití v domácnosti.
- Pokud zásuvka nevyhovuje zástrčce chladničky, musí být z bezpečnostních důvodů vyměněna výrobcem, servisním technikem nebo podobně kvalifikovanou osobou.
- Tento spotřebič smí používat děti starší 8 let a osoby se sníženými fyzickými, smyslovými či duševními schopnostmi nebo s nedostatečnými zkušenostmi a znalostmi pouze tehdy, pokud se nacházejí pod dohledem odpovědné osoby nebo pokud byly seznámeny se správným a bezpečným používáním spotřebiče a chápou rizika s tím spojená. Děti si se spotřebičem nesmí hrát. Děti smí provádět čištění a uživatelskou údržbu spotřebiče pouze pod dohledem odpovědné osoby.

- Napájecí kabel Vaší chladničky byl vybaven speciálně uzemněnou zástrčkou. Tato zástrčka by měla být používána spolu se speciálně uzemněnou 16ampérovou zásuvkou. Pokud se takováto zásuvka ve Vašem domě nenachází, nechte si ji prosím nainstalovat kvalifikovanou osobou.
- Tento spotřebič mohou používat dětistaráší 8 let a osoby s omezenými fyzickými, smyslovými nebo duševními schopnostmi nebo s nedostatečnými zkušenostmi a znalostmi pouze tehdy, pokud se nacházejí pod dohledem odpovědné osoby nebo pokud byly seznámeny s bezpečným a správným používáním spotřebiče a chápou případná rizika s tím spojená. Děti si se spotřebičem nesmějí hrát. Děti nesmí provádět čištění a uživatelskou údržbu bez dohledu odpovědné osoby.
- Děti ve věku od 3 do 8 let smí nakládat a vykládat chladicí spotřebiče. Děti nemají provádět údržbu nebo čištění spotřebiče, velmi malé děti (0 – 3 let) nemají používat spotřebič, malé děti (3 – 8 let) nemají používat spotřebič, pokud jsou bez stálého dozoru, starší děti (8 – 14 let) a lidé s omezenými fyzickými nebo duševními schopnostmi mohou používat spotřebiče bezpečně, pokud jsou pod dozorem nebo byli o bezpečném použití spotřebiče náležitě instruováni. Lidé s velice omezenými schopnostmi nemají používat spotřebič, dokud nejsou pod stálým dozorem.
- Poškozený napájecí kabel smí z bezpečnostních důvodů vyměnit pouze výrobce, servisní technik nebo jiná podobně kvalifikovaná osoba.

Aby nedošlo ke kontaminaci jídla, dodržujte prosím následující pokyny:

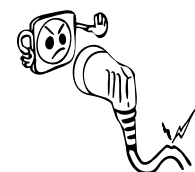
- Ponechání dvířek v otevřeném stavu po dlouhou dobu může způsobit výrazný nárůst teploty uvnitř oddělení spotřebiče.
- Pravidelně očišťujte povrchy, které přichází do kontaktu s jídlem, a také přístupné odtokové systémy.
- Syrové maso a ryby uchovávejte v chladničce ve vhodných kontejnerech, aby nedocházelo k jejich kontaktu s jinými potravinami nebo ukápnutí na ně.
- Oddělení pro mražené potraviny označená dvěma hvězdičkami jsou vhodná pro uchovávání předem zmražených potravin, uchovávání nebo výrobu zmrzliny a výrobu ledových kostek.
- Oddělení označená jednou, dvěma nebo třemi hvězdičkami nejsou vhodná pro zmrazení čerstvého jídla.
- Pokud chladicí zařízení je ponecháno prázdné po dlouhou dobu, je nutné ho vypnout, rozmrazit, očistit, osušit a ponechat dvířka otevřená, abyste zabránili tvorbě plísní uvnitř spotřebiče.

POZNÁMKY:

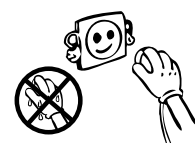
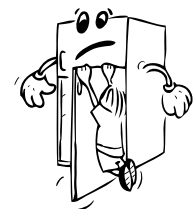
- Před instalací a používáním Vašeho spotřebiče si důkladně přečtěte návod. Neneseme odpovědnost za poškození způsobená nesprávným používáním.
- Dodržujte všechny pokyny uvedené na výrobním štítku spotřebiče a v návodu k obsluze. Uchovejte návod k obsluze na bezpečném místě pro případné použití v budoucnu.
- Spotřebič je určen pouze k použití v domácnosti a lze ho využívat pouze v domácím prostředí a pro určité účely. Není určen ke komerčnímu nebo obecnému využití. Takové použití vede ke ztrátě záruky a naše firma neodpovídá za ztráty vzniklé v důsledku takového použití.
- Spotřebič je určen pouze k použití v domácnosti a je vhodný pouze pro skladování/chlazení potravin. Není určen ke komerčnímu nebo obecnému využití a/nebo skladování jiných látek, než jsou potraviny. Naše firma nenesse odpovědnost za ztráty vzniklé v důsledku použití spotřebiče v rozporu s pokyny uvedenými v tomto návodu k obsluze.

VAROVÁNÍ

- Je zakázáno používat rozdvojky nebo prodlužovací kabely.
- Nezapojte spotřebič do poškozených nebo starých zásuvek.
- Netahejte za kabel, neohýbejte ho ani nepoškozujte.
- Neopoužívejte zásuvkové vícenásobné zásuvky.



- Spotřebič byl navržen pro použití dospělými osobami. Nedovolte, aby si děti hrály se spotřebičem nebo se zavěšovaly na jeho dvířka.
- Je zakázáno manipulovat se zástrčkou a zásuvkou mokřima rukama - hrozí nebezpečí úrazu elektrickým proudem!
- Je zakázáno vkládat do mrazicího prostoru skleněné láhve nebo plechovky s nápoji. Láhve nebo plechovky mohou explodovat.
- V zájmu vlastní bezpečnosti nekládejte do spotřebiče výbušné nebo hořlavé materiály. Nápoje s vyšším obsahem alkoholu musí být skladovány v chladicím prostoru v uzavřených láhvích ve vertikální poloze.
- Nedotýkejte se ledových kostek vyjmutých ze spotřebiče holýma rukama, neboť by mohlo dojít k popáleninám způsobeným mrazem a/nebo k poranění kůže.
- Nedotýkejte se mražených potravin mokřima rukama! Nekonzumujte zmrzlinu a zmrzlinové poháry ihned po jejich vyjmutí z mrazicího prostoru!
- Již rozmrazené potraviny nelze opětovně zmrazit, neboť by mohlo dojít k otravě jídlem.
- Je zakázáno zakrývat korpus nebo horní plochu ledničky dečkami, ubrusy atd. Může to mít nepříznivý vliv na provoz spotřebiče.
- Během přepravy upevněte příslušenství uvnitř spotřebiče, aby nedošlo k jeho poškození.



INSTALACE A PROVOZ VAŠÍ CHLADNIČKY

Než uvedete chladničku do provozu, věnujte pozornost následujícím bodům:

- Pracovní napětí ledničky činí 220-240 V při 50 Hz.
- Neneseme odpovědnost za poškození vzniklá v důsledku absence uzemnění.
- Chladničku je třeba umístit v místě, které není vystaveno přímému působení slunečních paprsků.
- Spotřebič je třeba umístit ve vzdálenosti minimálně 50 cm od kamen, plynových sporáků a topných těles a ve vzdálenosti minimálně 5 cm od elektrických sporáků.
- Spotřebič nesmí být používán v exteriéru a nesmí být vystaven vlivům počasí.
- Pokud je chladnička umístěna v blízkosti pultové nebo zásuvkové mrazničky, pak je třeba mezi nimi ponechat mezeru minimálně 2 cm, aby nedocházelo k tvorbě kondenzátu na vnějších plochách.
- Je zakázáno pokládat na chladničku jakékoliv předměty. Chladnička musí být umístěna tak, aby byl zajištěn odstup alespoň 15 cm od horní části chladničky a případné skříňky nacházející se nad chladničkou.
- Ke stabilizaci chladničky slouží nastavitelné přední nožičky. Nastavení jejich výšky se provádí otáčením ve směru nebo proti směru pohybu hodinových ručiček. Nastavení je třeba provést ještě před umístěním potravin v do chladničky.
- Před použitím chladničky otřete všechny vnitřní povrchy a zásuvky teplou vodou s přidáním čajové lžičky jedlé sody a následně vše opláchněte čistou vodou a osušte. Po očištění namontujte všechny části zpět do chladničky.



MÁ-LI VAŠE CHLADNIČKA KONDENZÁTOR S VENTILÁTOREM:

Kondenzátor chladničky se nachází ve spodní části prostoru. Součástí vašeho spotřebiče je kondenzátor s ventilátorem. Proto jsou na plastovém krytu spodní části skříňky zářežky, pomocí kterých lze nastavit vhodnou vzdálenost mezi chladničkou a stěnou. Chladničku můžete posunovat ke zdi dokud nedosáhne nastavené vzdálenosti.

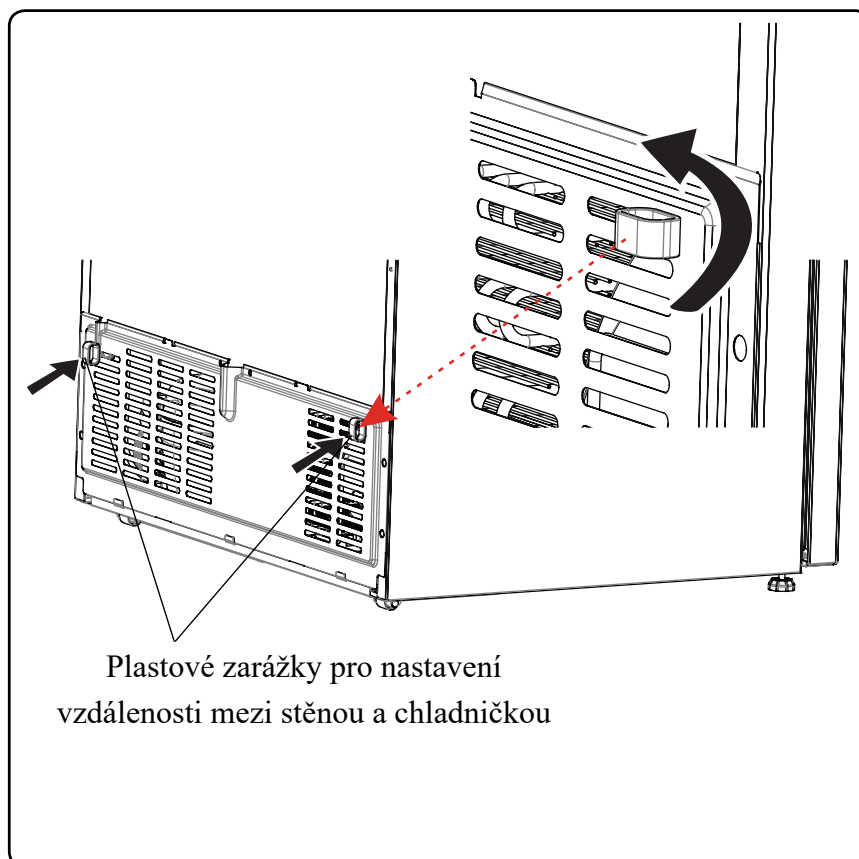
Plastové zářežky pro nastavení vzdálenosti mezi stěnou a chladničkou



VAŠE CHLADNIČKA OBSAHUJE KONDENZÁTOR S VENTILÁTOREM:

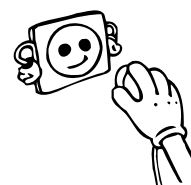
Kondenzátor se nachází na spodní části prostoru chladničky. Proto je třeba namontovat oddělovač tak, že jej upevníte ke dvěma otvorům v dolní části krycího panelu a otočíte o 90°, jak je naznačeno na vyobrazení níže, pro nastavení vzdálenosti mezi chladničkou a stěnou v místě, kam svou chladničku umístíte. Chladničku můžete přisouvat ke stěně až do takto určeného bodu.

Chladničku je třeba umístit tak, aby volný prostor nepřekračoval 75 mm.



PŘED POUŽITÍM VAŠÍ CHLADNIČKY

- Před prvním použitím nebo po přepravě nechte chladničku alespoň 3 hodiny ve svislé poloze a teprve poté ji připojte k elektrické síti. V opačném případě může dojít k poškození kondenzátoru.
- Při prvním uvedení chladničky do provozu se může z vnitřního prostoru linout zápach. Tento zápach krátce po zapnutí chladničky zmizí.



ČÁST 2. POUŽÍVÁNÍ SPOTŘEBIČE

INFORMACE O NOVÉ TECHNOLOGII CHLAZENÍ

Chladničky-mrazničky s novou technologií chladničky mají jiný systém než statické chladničky-mrazničky. V případě běžných chladniček-mrazniček se do mrazničky vhání vlhký vzduch a voda vypařující se z potravin se v prostoru mrazničky změni na led. Aby bylo možné tuto námrazu odstranit, jinými slovy odmrazit, je třeba chladničku odpojit ze sítě. Během odmrazování musí uživatel dát potraviny jinam a odstranit zbývající led a nahromaděnou námrazu.

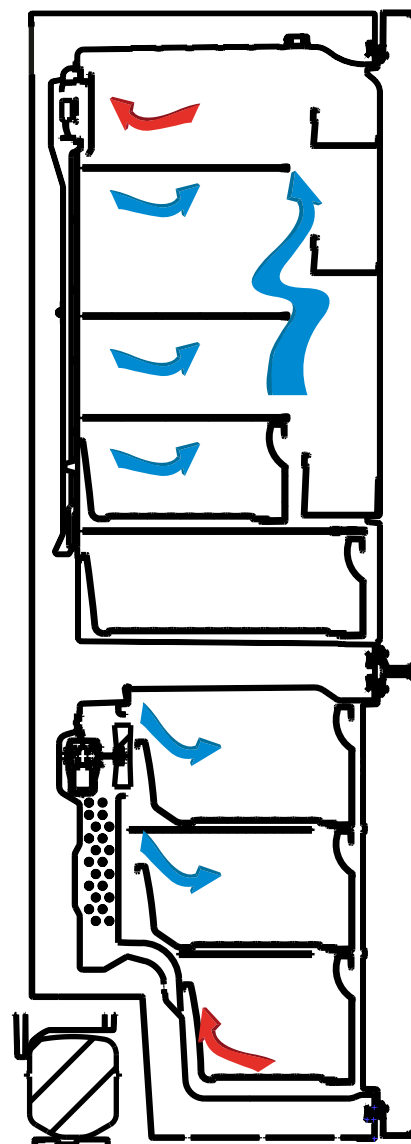
V případě mrazniček vybavených novou technologií chlazení je situace zcela jiná. Studený a suchý vzduch se v prostoru mrazničky rozptýluje pomocí ventilátoru. Studený vzduch se tak snadno rozptýlí po celém prostoru - i v místech mezi poličkami, a potraviny se zmrazí správně a rovnoměrně. A netvoří se žádná námraza.

Konfigurace v prostoru chladničky bude téměř stejná jako v prostoru mrazničky. Vzduch rozptýlovaný ventilátorem v horní části prostoru chladničky se chladí během průchodu mezerou za průduchem. Aby byl proces chlazení v prostoru chladničky úspěšně dokončen, ve stejný okamžik dochází k uvolňování vzduchu skrz otvory na průduchu. Otvory na průduchu jsou navrženy pro rovnoměrnou distribuci vzduchu v prostoru.

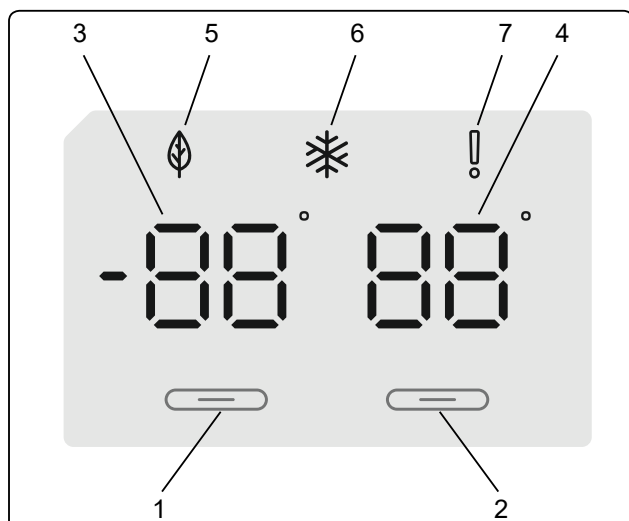
Vzhledem k tomu, že nedochází mezi chladničkou a mrazničkou neprochází žádný vzduch, nedojde k míšení pachů.

Díky tomu se chladnička s novou technologií chlazení snadno používá a nabízí vám jak velký objem, tak estetický vzhled.

W rezultacie chłodziarka wyposażona w technologię chłodzenia nowej generacji oferuje dostęp do olbrzymiej objętości i estetycznego wyglądu.



DISPLEJ A OVLÁDACÍ PANEL



1. Umožňuje nastavení mrazicího prostoru.
2. Umožňuje nastavení chladicího prostoru.
3. Displej nastavení hodnoty mrazicího prostoru.
4. Displej nastavení hodnoty chladicího prostoru.
5. Symbol Ekonomického režimu.
6. Symbol rychlého mrazení,
7. Symbol alarmu.

OBSLUHA MRAZICÍHO PROSTORU VAŠÍ CHLADNIČKY

Po připojení spotřebiče k síti všechny symboly budou zobrazovány během 2 sekund, na displeji nastavení mrazicího prostoru se zobrazí výchozí hodnota -18 °C a na displeji nastavení chladicího prostoru výchozí hodnota $+4\text{ °C}$.

NASTAVENÍ TEPLoty MRAZICÍHO PROSTORU

- Výchozí teplota mrazicího prostoru je nastavena na -18 °C .
- Jednou stiskněte tlačítko Nastavení mrazicího prostoru.

Po prvním stisknutí tlačítka se na displeji rozbliká předchozí hodnota.

- Při každém dalším stisknutí stejného tlačítka se nastaví nižší teplota (-16 °C , -18 °C , -20 °C , -22 °C nebo -24 °C).
- Pokud stisknete toto tlačítko znovu, nastavování teploty se vrátí na -16 °C .



POZNÁMKA:



Úsporný režim Eco se aktivuje automaticky, když je teplota přihrádky mrazicího prostoru nastavena na -18 °C .

NASTAVENÍ TEPLoty CHLAZENÍ

- Výchozí teplota chladicího prostoru je nastavena na $+4\text{ °C}$.
- Jednou stiskněte tlačítko chladicího prostoru.
- Při každém dalším stisknutí stejného tlačítka se nastaví nižší teplota ($+8\text{ °C}$, $+6\text{ °C}$, $+5\text{ °C}$, $+4\text{ °C}$ nebo $+2\text{ °C}$).
- Pokud stisknete toto tlačítko znovu, nastavování teploty se vrátí na $+8\text{ °C}$.

REŽIM RYCHLÉHO MRAZENÍ

- Zmrazit velké množství potravin, které se nevejde do přihrádky rychlého mrazení.
- Zmrazit připravené jídlo.
- Rychle zmrazit čerstvé potraviny, aby se zachovala jejich čerstvost.

Pokyny k použití

Pro aktivaci režimu rychlého mrazení, stiskněte a podržte tlačítko nastavení teploty mrazicího prostoru po dobu 3 sekund. Jakmile je nastaveno rychlé mrazení, na displeji se rozsvítí symbol mrazicího prostoru a uslyšíte pípnutí, které potvrdí zapnutí režimu.



V průběhu režimu rychlého mrazení:

- Teplota chladicího prostoru může být nastavována. V takovém případě režim super mrazení pokračuje.
- Nelze vybrat úsporný režim.
- Režim rychlého mrazení lze zrušit stejným způsobem, jako jste ho nastavili.



POZNÁMKY:

- Maximální množství čerstvých potravin (v kg), které lze zmrazit během 24 hodin, je uvedeno na štítku spotřebiče.
- Pro optimální výkon spotřebiče a maximální kapacitu mrazicího prostoru přepněte spotřebič do režimu maximálního mrazení 3 hodin před tím, než do něj uložíte čerstvé potraviny.
- Režim rychlého mrazení se automaticky zruší po 24 hodinách, nebo jakmile teplota na měřiči mrazicího prostoru klesne pod -32 °C .

DOPORUČENÁ NASTAVENÍ TEPLoty MRAZICÍHO A CHLADICÍHO PROSTORU

MRAZICÍ PROSTOR	CHLADICÍ PROSTOR	POZNÁMKY
-18°C	4°C	Pro pravidelné použití a nejlepší výkonnost.
-20°C, -22°C nebo -24°C	4°C	Doporučuje se, pokud teplota okolí překročí 30 °C.
Režim rychlého mrazení	4°C	Toto nastavení použijte, chcete-li potraviny rychle zmrazit.
-18°C, -20°C, -22°C nebo -24°C	2°C	Tato nastavení teploty lze použít je-li okolní teplota vysoká nebo pokud se domníváte, že chladicí prostor není dostatečně vychlazený, protože dvířka se často otevírají.

UPOZORNĚNÍ TÝKAJÍCÍ SE NASTAVENÍ TEPLoty

- Nedoporučuje se, abyste svoji chladničku používali v prostředí, kde je teplota nižší než 10°C, neboť by to mohlo ovlivnit efektivitu.
- Nastavení teploty musí být provedeno v souladu s frekvencí otevírání dveří a množstvím potravin uložených v chladničce.
- Než dokončíte nastavení, nepřecházejte k jinému nastavení.
- Vaše chladnička musí být provozována 24 hodin v dané okolní teplotě bez přerušení, aby došlo k naprostému vychlazení. Dveře chladničky neotevírejte často a v tuto dobu do ní nekládejte příliš velké množství potravin.
- Funkce 5 minutové prodlevy slouží k tomu, aby se předešlo poškození kompresoru chladničky, když odpojíte zástrčku a potom ji znovu zapojíte nebo když dojde k výpadku napájení. Vaše chladnička začne fungovat normálně po 5 minutách.
- Vaše chladnička je navržena tak, aby pracovala v intervalech uvedených ve standardech, v souladu s třídou uvedenou na informačním štítku. Nedoporučujeme spuštění vaší chladničky mimo uvedené limity, aby bylo možné dosáhnout efektivního chlazení. Tento spotřebič je navržen k použití při okolní teplotě v rozmezí 10°C - 43°C.

Klimatická třída a význam:

T (tropická): Tato chladnička je určena k použití při okolní teplotě od 16 °C do 43 °C.

ST (subtropická): Tato chladnička je určena k použití při okolní teplotě od 16 °C do 38 °C.

N (normální): Tato chladnička je určena k použití při okolní teplotě od 16 °C do 32 °C.

SN (subnormální): Tato chladnička je určena k použití při okolní teplotě od 10 °C do 32 °C.

DŮLEŽITÉ POKYNY K INSTALACI

Tento spotřebič je určen pro provoz v obtížných klimatických podmínkách a je vybaven technologií 'Freezer Shield' (mrazicí kryt), která zajišťuje, aby se zmražené jídlo v mrazničce nerozmrazilo, i když klesne teplota v okolí spotřebiče na -15 °C. Z toho vyplývá, že můžete nainstalovat spotřebič v nevytopené místnosti, aniž byste se museli obávat, že se zmražené jídlo v mrazničce pokazí. Jakmile se okolní teplota vrátí do normálu, můžete pokračovat v používání spotřebiče, jako obvykle.

PŘÍSLUŠENSTVÍ

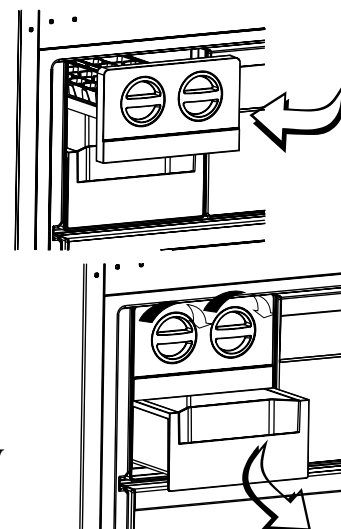
Icematic

- Vyjměte zásobník na výrobu ledu.
- Naplňte ho vodou.
- Vložte zásobník do původní pozice.
- Když se vytvoří ledové kostky, otočte páčkou a vysypte je do boxu.



POZNÁMKY:

- Led vyrábějte tak, že do boxu nalijete vodu. Může se rozbít.
- Pohyb výrobce ledu může být během spuštění chladničky těžký. V takovém případě je třeba vyjmout skleněné poličky a vyčistit ho.



Mraznička - box

Box slouží ke skladování potravin, ke kterým potřebujete snadný přístup.

Vyjmutí boxu:

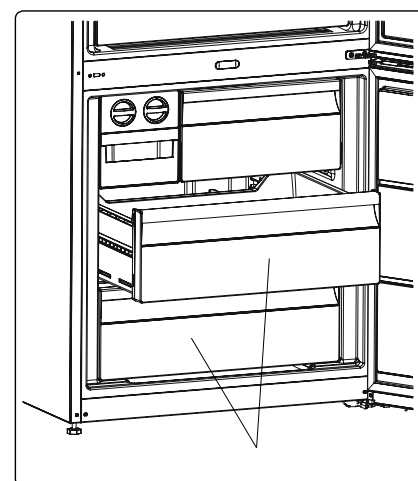
- Box vysuňte co nejdále to jde.
- Přední část boxu zdvihněte a vysuňte.

Při resetování proved'te opačný postup.



POZNÁMKY:

Při vysunování či zasunování vždy držte rukojeť.



Mraznička - box

Poličky - chiller (u některých modelů)

Uchování potravin v chilleru místo v mrazničce umožní, aby si potraviny zachovaly svoji čerstvost a chuť ještě déle než na čerstvém vzduchu. Když se zásuvka chilleru zašpiní, vyjměte ji a umyjte.

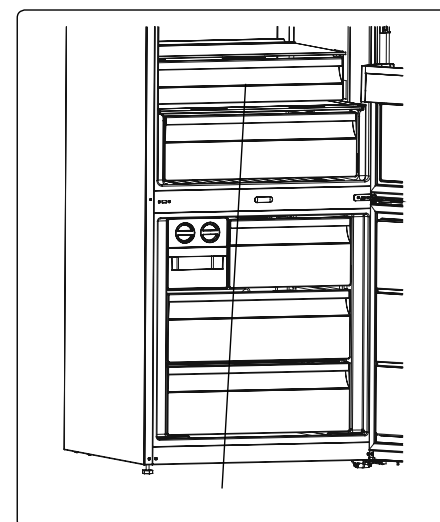
(Voda mrzne při 0 °C, ale potraviny obsahující sůl nebo cukr mrznou při nižší teplotě.)

Lidé chiller používají ke skladování čerstvých ryb, rýže, atd....

Nevkládejte potraviny, které chcete zmrazit nebo zásobníky na led, v kterých chcete připravit led.

Vyjmutí poličky chilleru:

- Poličku chilleru vysuňte směrem k sobě.
- Poličku vysuňte směrem nahoru a poličku vytáhněte.



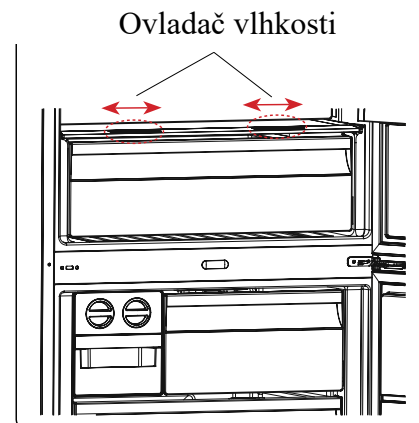
Półka przedziału schładzania

Ovladač vlhkosti (u některých modelů)

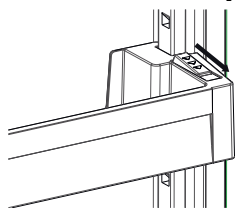
Je-li ovladač vlhkosti v uzavřené pozici, umožní to dlouhodobější skladování čerstvého ovoce a zeleniny.

V případě, že je zásobník na zeleninu úplně plný, lze otevřít kolečko před zásobníkem. Tak se zajistí kontrola vzduchu a vlhkosti a zvýší se životnost potravin.

Pokud na skleněné policiče uvidíte kondenzaci, je třeba, abyste ovládání vlhkosti nastavili do otevřené pozice.



Nastavitelná policička ve dveřích (u některých modelů)

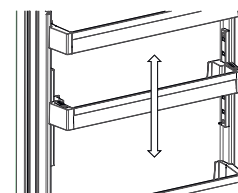


K vytvoření úložných ploch, které potřebujete, můžete použít nastavitelnou policičku ve dveřích.

Přidržte tlačítko policičky a zatlačte na tlačítka po stranách policičky ve dveřích ve směru šipky. (Obr. 1)

Poličku ve dveřích umístěte do potřebné výšky, posunutím nahoru a dolů.

Po dosažení požadované pozice policičky ve dveřích uvolněte tlačítka po stranách policičky (Obr. 2). Před uvolněním policičky ve dveřích ji přesuňte nahoru a dolů a ujistěte se, zda je policička ve dveřích upevněna.



Obr. 1

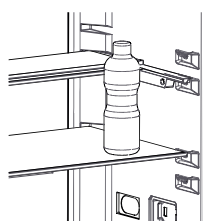
Obr. 2



POZNÁMKA:

Před přesunutím naplněné policičky ve dveřích musíte policičku přidržet pomocí tlačítka. V opačném případě by mohla policička ve dveřích v důsledku hmotnosti vyklouznout z drážek. Tak by se mohla policička ve dveřích nebo drážky poškodit.

Nastavitelná Skleněná Polička (w niektórych modelach)



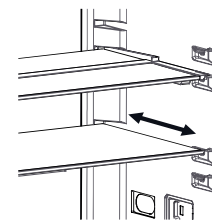
Obr. 1

Mechanismus nastavitelné skleněné policičky umožňuje jednoduchým pohybem vytvořit větší úložný prostor.

Chcete-li skleněnou policičku zakrýt, zatlačte na ni.

Do získaného prostoru lze potraviny ukládat dle libosti.

Chcete-li policičku vrátit do původní polohy, vytáhněte ji směrem k sobě.



Obr. 2

Vizuální a textové popisy na části s příslušenstvím se mohou lišit podle modelu vašeho spotřebiče.

ČÁST 3. ROZMÍSTĚNÍ POTRAVIN VE SPOTŘEBIČI

Chladicí prostor

- Za běžných podmínek stačí nastavit teplotu chladicí části na +4 / +6 °C.
- Abyste snížili vlhkost a následné zvýšení námrazy, nikdy neumísťujte kapaliny do neutěsněných nádob. Námraza má tendenci hromadit se v nejchladnějších částech výparníku a proto je třeba provádět častější odmrazování.
- Do chladničky nikdy nevkládejte teplé potraviny. Teplé potraviny je třeba nechat vychladnout na pokojovou teplotu a v prostoru chladničky je třeba zajistit adekvátní cirkulaci vzduchu.
- Nic by se nemělo dotýkat zadní stěny, neboť to způsobí hromadění námrazy a balíčky se mohou k zadní stěně přichytit. Dveře chladničky příliš často neotevírejte.
- Maso a očištěné ryby (zabalené do sáčků nebo plastové fólie), které spotřebujete během 1-2 dnů, umístěte do spodní části chladničky (nad crisperem), neboť jde o nejchladnější část a to zajistí ty nejlepší podmínky skladování.
- Ovoce a zeleninu můžete vkládat do crisperu nezabalené.
- **Poznámka:** Brambory, cibule a česnek se v chladničce nesmí skladovat.
- Za normálních pracovních podmínek postačí upravit nastavení teploty chladničky na +4°C.
- Teplota chladicího oddílu by měla být v rozmezí 0–8 °C, čerstvé potraviny jsou při teplotě pod 0 °C ledové a hnijí a při teplotě nad 8 °C se zvyšuje množství bakterií a potraviny se kazí.
- Nevkládejte do chladničky horká jídla, nechte je zchladnout na pokojovou teplotu. Horká jídla zvyšují teplotu chladničky a mohou způsobit otravu jídlem nebo zbytečné zkažení potravin.
- Maso, ryby a podobné potraviny by měly být skladovány v chilleru a zelenina v přihrádce na zeleninu (pokud je k dispozici).
- Aby se zabránilo křížové kontaminaci, neuchovávejte masné výrobky s ovocem a zeleninou.
- Potraviny v chladničce mají být uchovávány v uzavřených nádobách nebo v jiných vhodných obalech tak, aby do chladničky neuvolňovaly pachy a vlhkost.

POTRAVINY	DÉLKA SKLADOVÁNÍ	V KTERÉ ČÁSTI CHLADNIČKY SKLADOVAT
Ovoce a zelenina	1 týden	Do zásuvky crisper (bez obalu)
Maso a ryby	2-3 dny	Zakryté plastovou fólií nebo sáčky nebo v boxu na maso (na skleněné policičce)
Čerstvý sýr	3-4 dny	Ve speciální policičce ve dveřích
Máslo a margarín	1 týden	Ve speciální policičce ve dveřích
Produkty v lahvích, mléko a jogurt	Do expirace doporučené výrobcem	Ve speciální policičce ve dveřích
Vejce	1 měsíc	V zásobníku na vajíčka
Vařené potraviny	—	Všechny policičky

Mrazicí prostor

- Za běžných podmínek stačí nastavit teplotu mraznička části na -18 / -20 °C.
- Pro dlouhodobé uložení mrazených potravin a výrobu ledu použijte mrazničku, prosím.
- Zmrazení čerstvého jídla: pořádně zabalte čerstvé jídlo tak, aby obal byl vzduchotěsný a neprotékal. Ideální jsou speciální sáčky do mrazničky, alobal, polyetylenové sáčky a plastové nádoby.
- Abyste dosáhli maximální kapacity mrazničky, používejte skleněné poličky v horní a střední části. Do spodní části umístěte nižší košík.
- Nevkládejte potraviny, které chcete zmrazit do blízkosti již zmrazených potravin.
- Potraviny, které chcete zmrazit (maso, mleté maso, ryby, atd.) musíte před zmrazením rozdělit na takové porce, aby je bylo možné zkonzumovat najednou.
- Jakmile jsou potraviny rozmrazené, znovu je nezmrazujte. Mohlo by vám to způsobit zdravotní problémy, např. otravu jídlem.
- Do mrazničky nevklaďte horké potraviny, nechte je vychladnout. Došlo by tak k narušení hlubokého zmrazení ostatních potravin.
- Když koupíte zmrazené potraviny, zkontrolujte, zda byly zmrazeny při vhodných podmínkách a balení není poškozené.
- Během skladování zmrazených potravin musí být dodrženy podmínky skladování uvedené na obalu. Není-li tam uvedeno žádné vysvětlení, potraviny musí být spotřebovány co nejdříve.
- Pokud došlo ke zvlhnutí zmrazeného jídla a je nepříjemně cítit, jídlo mohlo být skladováno v nevhodných podmínkách a díky tomu se zkazilo. Tento typ potravin nekupujte!
- Délka skladování zmrazených potravin závisí na okolní teplotě, frekvenci otevírání dveří, nastavení termostatu, typu potravin a času, který uplynul od zakoupení potravin do vložení do mrazničky. Vždy se řiďte pokyny na balení a nikdy nepřekračujte uvedenou délku skladování.
- Upozorňujeme, že chcete-li dveře mrazničky otevřít okamžitě po zavření, nepůjde to snadno. Je to zcela normální. Poté, co se přetlak vyrovná, bude možné dveře otevřít snadno.
- Zmrazené potraviny lze po rozmrazení vařit stejně jako čerstvé potraviny. Nedojde-li k jejich uvaření pro rozmrazení, nesmí být NIKDY znovu zmrazeny.
- Chut' některých druhů koření ve vařených pokrmech (anýz, bazalka, petrželka, vinný ocet, zázvor, česnek, hořčice, tymián, pepř, majoránka, atd.) se mění a při dlouhodobém skladování zesílí. Proto musí být do zmrazených potravin přidáno malé množství koření nebo je koření možné přidat až po rozmrazení.
- Délka skladování závisí na použitém oleji. Vhodné oleje jsou margarín, telecí lůj, olivový olej, máslo a nevhodný je arašídový olej a vepřové sádlo.
- Potraviny v kapalné formě musí být zmrazeny v plastových nádobách, jiné potraviny musí být zmrazené v plastových fóliích nebo sáčcích.

RYBY A RŮZNÉ DRUHY MASA	PŘÍPRAVA	DÉLKA SKLADOVÁNÍ (MĚSÍCE)	DÉLKA ROZMRAZOVÁNÍ PŘI POKOJOVÉ TEPLOTĚ -HODINY-
Hovězí steak	Zabalený k mražení v praktických porcích	6 - 8	1-2
Jehněčí maso	Zabalený k mražení v praktických porcích	6 - 8	1-2
Telecí pečeně	Zabalený k mražení v praktických porcích	6 - 8	1-2
Telecí kostky	Na malé kousky	6 - 8	1-2
Skopové kousky	Na kousky	4 - 8	2-3
Mleté maso	V praktických porcích, balené bez kořenění	1 - 3	2-3
Droby (kousky)	Na kousky	1 - 3	1-2
Párky/Salámy	Musí být zabalené.	—	Do rozmrazení
Kuře a krůta	Zabalený k mražení v praktických porcích	4 - 6	10-12
Kachna/Husa	Zabalený k mražení v praktických porcích	4 - 6	10
Jelen - Králík - Kanec	Porce po 2,5 kg a bez kostí	6 - 8	10-12
Sladkovodní ryby (pstruh, kapr, štika, candát)	Musí být omyté a osušené, dobře vyčištěné, ocasní ploutev a hlava musí být odříznuté.	2	Do úplného rozmrazení
Mořské ryby (okoun, platýs, kambala)		4	Do úplného rozmrazení
Tučné ryby (makrela, tuňák, sardinky)		2 - 4	Do úplného rozmrazení
Korýši	Očištění a v sáčcích	4 - 6	Do úplného rozmrazení
Kaviár	Ve vlastním obalu, hliníkovém nebo plastovém	2 - 3	Do úplného rozmrazení
Hlemýždi	Ve slané vodě, v hliníkovém nebo plastovém obalu	3	Do úplného rozmrazení

ZELENINA A OVOCE	PŘÍPRAVA	DÉLKA SKLADOVÁNÍ (MĚSÍCE)	DÉLKA ROZMRAZOVÁNÍ PŘI POKOJOVÉ TEPLOTĚ -HODINY-
Květák	Odstraňte listy, rozdělte na části a vložte do nádoby s vodou a trochou citrónu	10 - 12	Lze použít ve zmražené formě
Fazolky, zelené fazolky	Omyjte a nakrájejte na malé kousky.	10 - 13	Lze použít ve zmražené formě
Hrášek	Vyloupejte a opláchněte	12	Lze použít ve zmražené formě
Houby a chřest	Omyjte a nakrájejte na malé kousky.	6 - 9	Lze použít ve zmražené formě
Zelí	Očištěné	6 - 8	2
Lilek	Po omytí nakrájejte na 2 cm kousky	10 - 12	Plátky oddělte
Kukuřice	Očistěte a zabalte klas nebo zrna	12	Lze použít ve zmražené formě
Mrkev	Očistěte a nakrájejte na plátky	12	Lze použít ve zmražené formě
Paprika	Odstraňte stonek, rozdělte na poloviny a odstraňte semínka.	8 - 10	Lze použít ve zmražené formě
Špenát	Omytý	6 - 9	2
Jablko a hruška	Nakrájené, oloupané	8 - 10	(V mrazničce) 5
Meruňka a broskev	Rozpulte a odstraňte pecku	4 - 6	(V mrazničce) 4
Jahoda a malina	Omyjte a očistěte	8 - 12	2
Vařené ovoce	V nádobě s přidáním 10% cukru	12	4
Švestky, třešně, višně	Omyjte je a vyjměte pecky.	8 - 12	5 - 7

MLÉČNÉ PRODUKTY A PEČIVO		PŘÍPRAVA	DÉLKA SKLADOVÁNÍ (MĚSÍCE)	SKLADOVACÍ PODMÍNKY
Balené (homogenizované) mléko		Ve vlastním obalu	2 - 3	Pouze homogenizované mléko
Sýr (s výjimkou tvarohu)		Na plátky	6 - 8	Při krátkodobém skladování lze ponechat v původním balení. Při dlouhodobém skladování je třeba je zabalit do plastové fólie.
Máslo, margarín		Ve vlastním obalu	6	—
Vejsce(*)	Bílek		10 - 12	30 gr se rovná žloutku
	Vaječná směs (bílek-žloutek)	Dobře promíchejte, přidejte špetku cukru nebo soli, abyste předešli nadměrnému zhoustnutí.	10	50 gr se rovná žloutku
	Žloutek	Dobře promíchejte, přidejte špetku cukru nebo soli, abyste předešli nadměrnému zhoustnutí.	8 - 10	20 g se rovná žloutku
V uzavřeném pohárku				

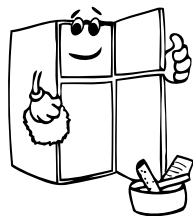
(*) Nesmí dojít ke zmražení se skořápkou. Bílek a žloutek se musí zmrazit odděleně nebo musí být dobře promíchány.

	DÉLKA SKLADOVÁNÍ (MĚSÍCE)	DÉLKA ROZMRAZOVÁNÍ PŘI POKOJOVÉ TEPLOTĚ (HODINY)	DÉLKA ROZMRAZOVÁNÍ V TROUBĚ (MINUTY)
Chléb	4 - 6	2 - 3	4-5 (220-225 °C)
Sušenky	3 - 6	1 - 1,5	5-8 (190-200 °C)
Koláč	1 - 3	2 - 3	5-10 (200-225 °C)
Dort	1 - 1,5	3 - 4	5-8 (190-200 °C)
Listové těsto	2 - 3	1 - 1,5	5-8 (190-200 °C)
Pizza	2 - 3	2 - 4	15-20 (200 °C)

ČÁST 4. ČIŠTĚNÍ A ÚDRŽBA

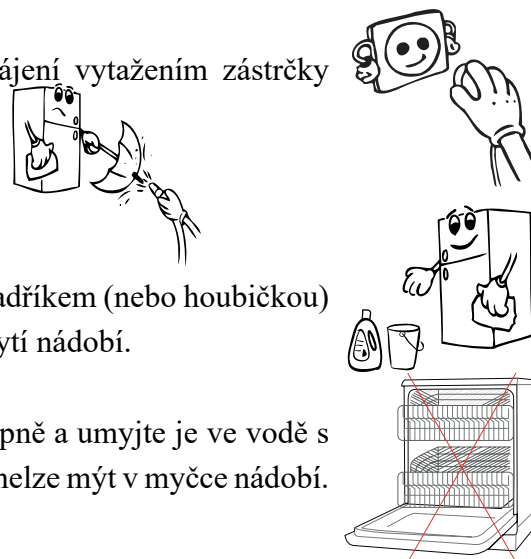
Před přistoupením k čištění nejprve odpojte chladničku od napájení vytažením zástrčky napájecího kabelu ze zásuvky.

Je zakázáno čistit chladničku nalitím vody do vnitřního prostoru.



Vnitřní a vnější povrch spotřebiče lze otřít měkkým hadříkem (nebo houbičkou) namočeným do teplé vody s trochou prostředku na mytí nádobí.

Jednotlivé komponenty vyjímajte ze spotřebiče postupně a umyjte je ve vodě s trochou prostředku na mytí nádobí. Tyto komponenty nelze mýt v myčce nádobí.

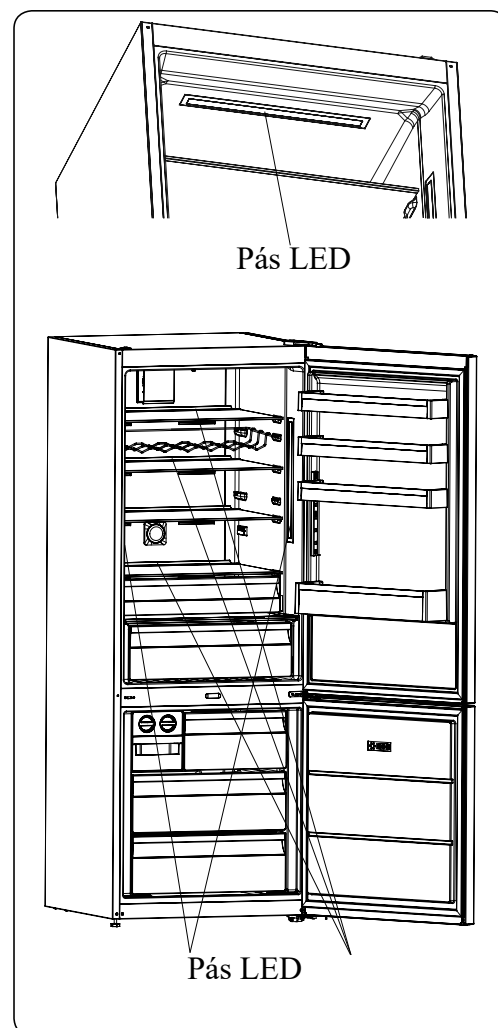


UJISTĚTE SE, ZDA JE VAŠE CHLADNIČKA BĚHEM ČIŠTĚNÍ ODPOJENÁ.

VÝMĚNA LED (JE-LI LED POUŽITA JAKO OSVĚTLENÍ)

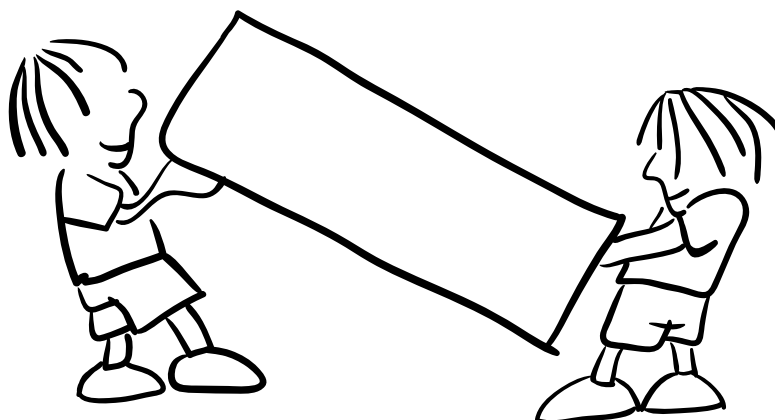
Kontaktujte help-desk, neboť taková světla smí vyměnit pouze autorizovaný servisní technik.

Počet a umístění pásů LED se může lišit, podle typu modelu.



ČÁST 5. PŘEPRAVA A ZMĚNA MÍSTA INSTALACE

- Originální obal a polystyrénovou pěnu si můžete uschovat pro případnou přepravu spotřebiče v budoucnu (volitelné).
- V případě opětovné přepravy použijte silný obal, popruhy nebo silné provazy a postupujte v souladu s pokyny pro přepravu uvedenými na originálním přepravním obalu.
- Vyjměte veškeré pohyblivé příslušenství (police, přihrádky na ovoce a zeleninu apod.) nebo upevněte uvnitř spotřebiče tak, aby se během přemísťování a přepravy nemohlo pohybovat.



Chladničku vždy přepravujte ve svislé poloze.

ZMĚNA OTEVÍRÁNÍ DVÍŘEK

- Nelze změnit směr otevírání dvířek chladničky, pokud je madlo připevněno k čelní straně těchto dvířek.
- Směr otevírání dvířek lze změnit u pouze u modelů, které nejsou vybaveny madly.
- Pokud lze změnit směr otevírání dvířek Vaší chladničky, kontaktujte nejbližší autorizovaný servis, který provede změnu směru jejich otevírání.

ČÁST 6. NEŽ SE OBRÁTÍTE NA POPRODEJNÍ SERVIS

Zkontrolujte upozornění:

Chladnička vás varuje, pokud teplota v chladničce a mrazničce klesne na nesprávnou úroveň nebo když dojde k problému se spotřebičem.

TYP CHYBY	VÝZNAM	PROČ	CO DĚLAT
E01	Výstražný senzor	—	Zkontaktujte co nejdříve servis.
E02	Výstražný senzor	—	Zkontaktujte co nejdříve servis.
E03	Výstražný senzor	—	Zkontaktujte co nejdříve servis.
E06	Výstražný senzor	—	Zkontaktujte co nejdříve servis.
E07	Výstražný senzor	—	Zkontaktujte co nejdříve servis.
E08	Upozornění na nízké napětí	Elektrické napájení zařízení kleslo pod 170W.	Nejedná se o selhání zařízení, tato chyba pomáhá, aby se zabránilo poškození kompresoru.
			Napětí je třeba zvýšit zpět na požadovanou úroveň
			Pokud se toto varování neustále opakuje, je třeba zkontaktovat autorizovaného technika.
E09	Mraznička není dostatečně vychlazená	Pravděpodobně z důvodu dlouhodobého výpadku napájení.	1. Teplotu v mrazničce nastavte na nižší hodnoty nebo nastavte super mrazení. To by mělo odstranit oznámení chyby, jakmile bude požadována teplota dosažena. Zavřete dveře, aby se urychlil čas dosažení správné teploty.
			2. Vyjměte veškeré výrobky, které se během této chyby rozmrazily. Musíte je spotřebovat v krátkém časovém úseku.
			3. Do mrazničky nepřidávejte žádné čerstvé potraviny, dokud není dosažena správná teplota a chyba nezmizí.
			Pokud se toto varování neustále opakuje, je třeba zkontaktovat autorizovaného technika.

E10	Lednička není dostatečně vychlazená	Pravděpodobně z důvodu: - Dlouhodobého výpadku napájení. - Do ledničky bylo vloženo teplé jídlo.	1. Teplotu v ledničce nastavte na nižší hodnoty nebo nastavte super chlazení. To by mělo odstranit oznámení chyby, jakmile bude požadována teplota dosažena. Zavřete dveře, aby se urychlil čas dosažení správné teploty.
			2. Prosím, uvolněte místo před otvory kanálu vzduchového rozvodu a vyhněte se umístění potravin v blízkosti senzoru.
			Pokud se toto varování neustále opakuje, je třeba zkontaktovat autorizovaného technika.
E11	Příliš nízká teplota v ledničce	Různé	1. Zkontrolujte, zda je ukazatel režimu super chlazení aktivován.
			2. Snižte teplotu v ledničce.
			3. Zkontrolujte, zda jsou ventily průchozí a nejsou ucpané.
			Pokud se toto varování neustále opakuje, je třeba zkontaktovat autorizovaného technika.

Pokud vaše chladnička nefunguje:

- Došlo k výpadku napájení?
- Je zástrčka zapojena správně?
- Je pojistka zástrčky, do níž je zásuvka zapojená, vypálená?
- Došlo k problému se zásuvkou? Chcete-li to zkontrolovat, zapojte chladničku do známé funkční zásuvky.

Pokud vaše mraznička dostatečně nechladí:

- Je nastavení teploty správné?
- Jsou dveře chladničky otevřeny často a dlouho ponechávány otevřené?
- Jsou dveře chladničky řádně uzavřené?
- Vložili jste do chladničky jídlo nebo potraviny, které jsou v kontaktu se zadní stěnou chladničky, a tak brání cirkulaci vzduchu?
- Není chladnička naplněna až moc.
- Je mezi chladničkou a stěnou dostatek místa?
- Je okolní hodnota v rozsahu hodnot specifikovaných v návodu k použití?

Je-li potravina ve vaší chladničce přechlazena:

- Je nastavení teploty správné?
- Není do mrazničky vloženo příliš mnoho jídla? Pokud ano, vaše chladnička může jídlo vychladit až moc, a bude déle spuštěná, aby potraviny vychladila.

Je-li vaše chladnička příliš hlasitá:

Abyste udrželi nastavenou úroveň chlazení, kompresor se čas od času aktivuje. Hluk, který se v takový okamžik z chladničky ozývá je zcela normální. Když je dosaženo požadované úrovně chlazení, hluk se automaticky sníží. Pokud hluku přetrvává:

- Je váš spotřebič stabilní? Jsou nožičky zastavené?
- Je za chladničkou překážka?
- Vibrují poličky nebo nádoby? Poličky a/nebo nádoby v takovém případě přemístěte.
- Vibrují předměty umístě na vaší chladničce.

Normální zvuky:**Zvuk praskání (praskání ledu):**

- Během automatického odmrazování.
- Když se spotřebič zahřeje nebo zchladí (z důvodu expanze materiálu)

Krátké praskání: Tento zvuk zaslechnete když termostat zapne a vypne kompresor.

Hluk kompresoru (Normální zvuk motoru): Tento hluk znamená, že kompresor funguje normálně. Kompresor může způsobit větší hluk po kratší dobu po svém spuštění.

Zvuk bublání: Tento zvuk je způsoben průtokem chladiva v trubicích systému.

Zvuk tekoucí vody: Normální zvuk tekoucí vody odtékající do výparníku během odmrazování. Tento zvuk lze zaslechnout během odmrazování.

Zvuk dmýchání vzduchu (normální zvuk ventilátoru): Tento zvuk lze zaslechnout v chladničce No-Frost během normální provozu systému z důvodu cirkulace vzduchu.

Pokud se v chladničce vytvoří vlhkost:

- Byly potraviny řádně zabaleny? Byly nádoby před vložením do chladničky dobře osušeny?
- Dochází často k otevírání dveří chladničky? Když dojde k otevření dveří, do chladničky se dostane vlhkost ve vzduchu v místnosti. Zejména, je-li vlhkost v místnosti vysoká, čím častěji jsou dveře chladničky otevírány, tím častěji dojde k hromadění vlhkosti.
- Je normální, že se během automatického odmrazování tvoří na zadní stěně chladničky kapky vody. (U statických modelů)

Nejsou-li dveře řádně otevírány a zavírány:

- Brání zavření dveří obaly potravin?
- Byly správně umístěny poličky, zásuvky a příslušenství ve dveřích chladničky?
- Je těsnění dveří opotřebované nebo poškozené?
- Je chladnička na rovném povrchu?

Pokud jsou hrany chladničky, které jsou v kontaktu s dveřmi, horké:

- Zejména v létě (teplém počasí), se mohou povrchy spojů během provozu kompresoru zahřát, to je normální.

DŮLEŽITÁ UPOZORNĚNÍ:

- Po náhlém výpadku napájení nebo po odpojení spotřebiče se aktivuje funkce ochrany kompresoru, protože plyn v chladícím systému ještě není stabilizovaný. To je zcela normální, chladnička se restartuje zhruba po 4 nebo 5 minutách.
- Chladicí jednotka vaší chladničky je skrytá v zadní stěně. Tak se mohou na zadní stěně vaší chladničky vytvořit kapky vody nebo námrazy, a to z důvodu činnosti kompresoru ve specifikovaných intervalech. To je normální. Není-li námraza nadměrná, není nutné provádět odmrazování.
- Pokud nebudete chladničku používat delší dobu (např. během dovolené), odpojte ji. Chladničku vyčistěte v souladu s pokyny v části 4 a nechte dveře otevřené, abyste tak zabránili hromadění vlhkosti a zápachu.
- Zakoupený spotřebič je určený do domácnosti a lze ho použít pouze v domácím prostředí a ke stanoveným účelům. Nehodí se pro komerční či hromadné použití. Pokud uživatel použije spotřebič způsobem, který je v rozporu s uvedenými funkcemi, zdůrazňujeme, že výrobce a prodejce nenesou zodpovědnost za žádnou opravu a selhání v rámci záručního období.
- Pokud problém přetrvává i poté, co jste postupovali podle výše uvedených pokynů, obraťte se na autorizovaný servis.

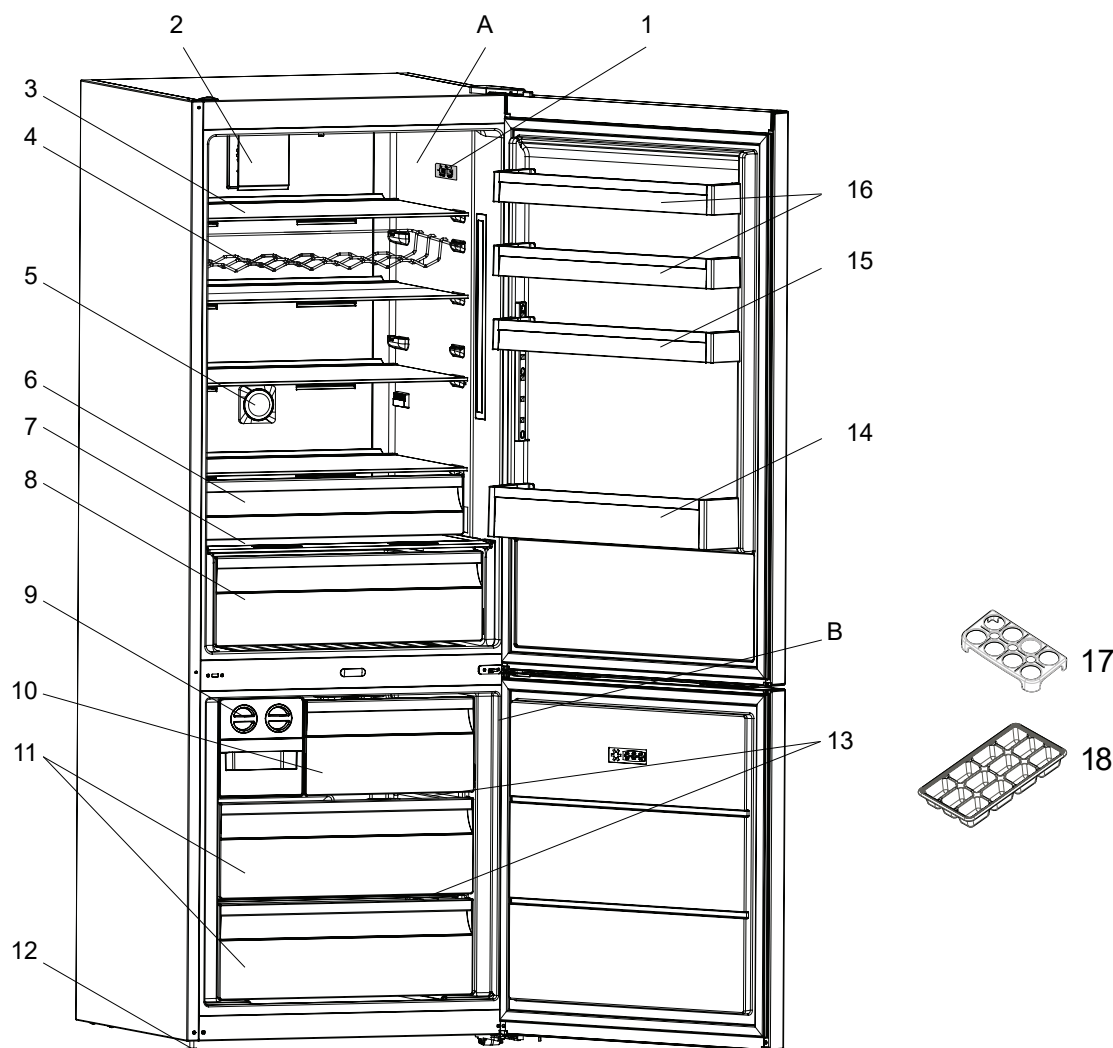
TIPY PRO ÚSPORU ENERGIE

1. Spotřebič nainstalujte do chladné, dobře větrané místnosti, ale ne na přímé sluneční světlo ani do blízkosti zdroje tepla (radiátor, sporák, atd.). Jinak použijte izolační desku.
 2. Horké potraviny a nápoje nechte před vložením do spotřebiče vychladnout.
 3. Při rozmrazování vložte potraviny do chladničky. Nízká teplota zmrazených potravin pomůže zchladit prostor chladničky. Ušetříte tak energii. Je-li zmrazené jídlo rozmrazováno venku, je to plýtvání energií.
 4. Nápoje musí být při vložení zakryté. V opačném případě se zvýší vlhkost ve spotřebiči. A vše bude trvat déle. Zakrytí nápojů rovněž pomáhá zachovat chuť a vůni.
 5. Při vložení potravin a nápojů otevřete dveře spotřebiče na co nejkratší dobu.
 6. Kryty různých částí ve spotřebiči ponechte uzavřené (crisper, chiller, atd.).
 7. Těsnění dveří musí být čisté a tvárné. V případě opotřebení, je-li těsnění odnímatelné, vyměňte ho. Pokud těsnění není odnímatelné, musíte vyměnit dvířka.
- Instalaci a opravy musí vždy provádět autorizovaný servisní zástupce, aby se zabránilo možným rizikům.
 - Výrobce neodpovídá za škody, které mohou vzniknout při postupech prováděných neoprávněnými osobami.
 - Opravy smí provádět pouze technik. Pokud je nutné vyměnit součást, ujistěte se, že jsou použity pouze originální náhradní díly.
 - Nesprávné opravy nebo použití neoriginálních náhradních dílů mohou způsobit značné škody a vystavit uživatele značnému riziku.
 - Kontaktní informace zákaznického servisu najdete na zadní straně tohoto dokumentu.
 - Originální náhradní díly vztahující se k funkci podle příslušné objednávky ekodesignu lze získat od zákaznického servisu po dobu nejméně 10 let ode dne, kdy byl váš spotřebič uveden na trh v Evropském hospodářském prostoru.

Služby zákazníkům
 PL: +48 22 243 70 00
 Po 7:00 - 17:00
 Út-Pá 9:00 - 17:00
 kontakt@kernau.com

ČÁST 7. ČÁSTI A SOUČÁSTI ZAŘÍZENÍ

Tento spotřebič není určen k použití jako vestavěné zařízení.



Tento obrázek byl vytvořen pro informační účely, aby ukázal různé části a příslušenství ve spotřebiči. Části se mohou lišit podle modelu spotřebiče.

- | | | | |
|----|-------------------------------------|-----|--|
| A) | Chladicí prostor | 10) | Kryt mrazničky * / Košík v mrazničce * |
| B) | Mrazicí prostor | 11) | Košík v mrazničce |
| 1) | Termostat | 12) | Nastavitelná nožička |
| 2) | Turbo ventilátor * | 13) | Horní polička |
| 3) | Poličky v chladničce | 14) | Police na lahve |
| 4) | Příhrádka na víno * | 15) | Nastavitelná police ve dveřích * /Polička ve dveřích |
| 5) | Ionizátor * | 16) | Horní poličky ve dveřích |
| 6) | Chladicí prostor * | 17) | Držák vajec |
| 7) | Kryt prostoru pro čerstvé potraviny | 18) | Zásobník na led * |
| 8) | Prostor pro čerstvé potraviny | | *U některých modelů |
| 9) | Icematic * | | |

Oddělení pro čerstvé potraviny (Chladnička): Nejefektivnější využití energie je zajištěno při umístění zásuvek ve spodní části chladničky a rovnoměrném umístění polic, zatímco pozice košíků na dvířkách chladničky spotřebu energie neovlivňuje.

Oddělení pro zmrazené potraviny (Mraznička): Nejúčinnější využití energie je zajištěno v konfiguraci se zásuvkami a zásobníky ve skladové pozici.

TECHNICKÉ ÚDAJE

Technické údaje jsou uvedeny na typovém štítku uvnitř spotřebiče a na energetickém štítku. QR kód na energetickém štítku dodávaném se spotřebičem poskytuje webový odkaz na informace týkající se výkonu spotřebiče v databázi EU EPREL.

Uchovejte si energetický štítek pro referenční potřeby s návodem k použití a všemi ostatními dokumenty dodanými s tímto spotřebičem.

Rovněž lze tyto informace nalézt v databázi EPREL prostřednictvím odkazu <https://eprel.ec.europa.eu> a pomocí názvu modelu a výrobního čísla, které naleznete na typovém štítku spotřebiče.

Podrobné informace o energetickém štítku naleznete na adrese www.theenergylabel.eu.

INFORMACE PRO ZKUŠEBNÍ INSTITUTY

Instalace a příprava tohoto spotřebiče pro jakékoliv ověřování EcoDesign musí vyhovovat normě EN 62552. Požadavky na větrání, rozměry výklenku a minimální vzdálenosti zadní části od stěn musí odpovídat hodnotám uvedeným v tomto návodu k použití v ČÁSTI 7. Ohledně dalších informací včetně plnicích plánů se obraťte na výrobce.

PÉČE O ZÁKAZNÍKY A SERVIS

Používejte pouze originální náhradní díly.

Při kontaktu se servisním střediskem se ujistěte, že máte k dispozici následující údaje: Model, výrobní číslo (PNC), sériové číslo.

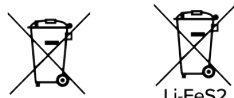
Tyto informace jsou uvedeny na typovém štítku. Změny vyhrazeny.

Rady ohledně používání, brožury, poradce při potížích, servisní informace.

Navštivte naše stránky:

www.kernau.com

ČÁST 8. LIKVIDACE OPOTŘEBOVANÝCH ZAŘÍZENÍ



obr. A

obr. B

Toto zařízení bylo navrženo a vyrobeno z vysoce jakostních materiálů a komponent, které jsou vhodné k opakovanému využití.

Symbol přeškrtnuté popelnice umístěný na výrobku (obr. A) znamená, že výrobek musí být před odevzdáním do sběrný roztríděn v souladu s ustanoveními Směrnice Evropského parlamentu a Rady 2012/19/EU. Pokud je na výrobku umístěn symbol přeškrtnuté popelnice (obr. B), znamená to, že výrobek obsahuje baterie, které musí být před odevzdáním do sběrný vyjmuty v souladu s ustanovením Směrnice Evropského parlamentu a Rady 2006/66/ES. Taková značka informuje, že elektrická a elektronická zařízení i baterie (pokud jsou použity) nemohou být po použití zlikvidovány společně s jinými odpady pocházejícími z domácností.

Uživatel je povinen předat spotřebované zařízení a baterie (pokud jsou použity) do sběrem použitého elektrického a elektronického odpadu a baterií (pokud se vyskytují). Sběrný takových odpadů, včetně sběren opotřebovaného zařízení, provozovatelé zpracujících provozů, distributori (obchody), provozovatelé sběren tříděných komunálních odpadů (obecní jednotky) a jiné jednotky stanovené v zákonech tvoří příslušný systém umožňující odevzdání takového zařízení.

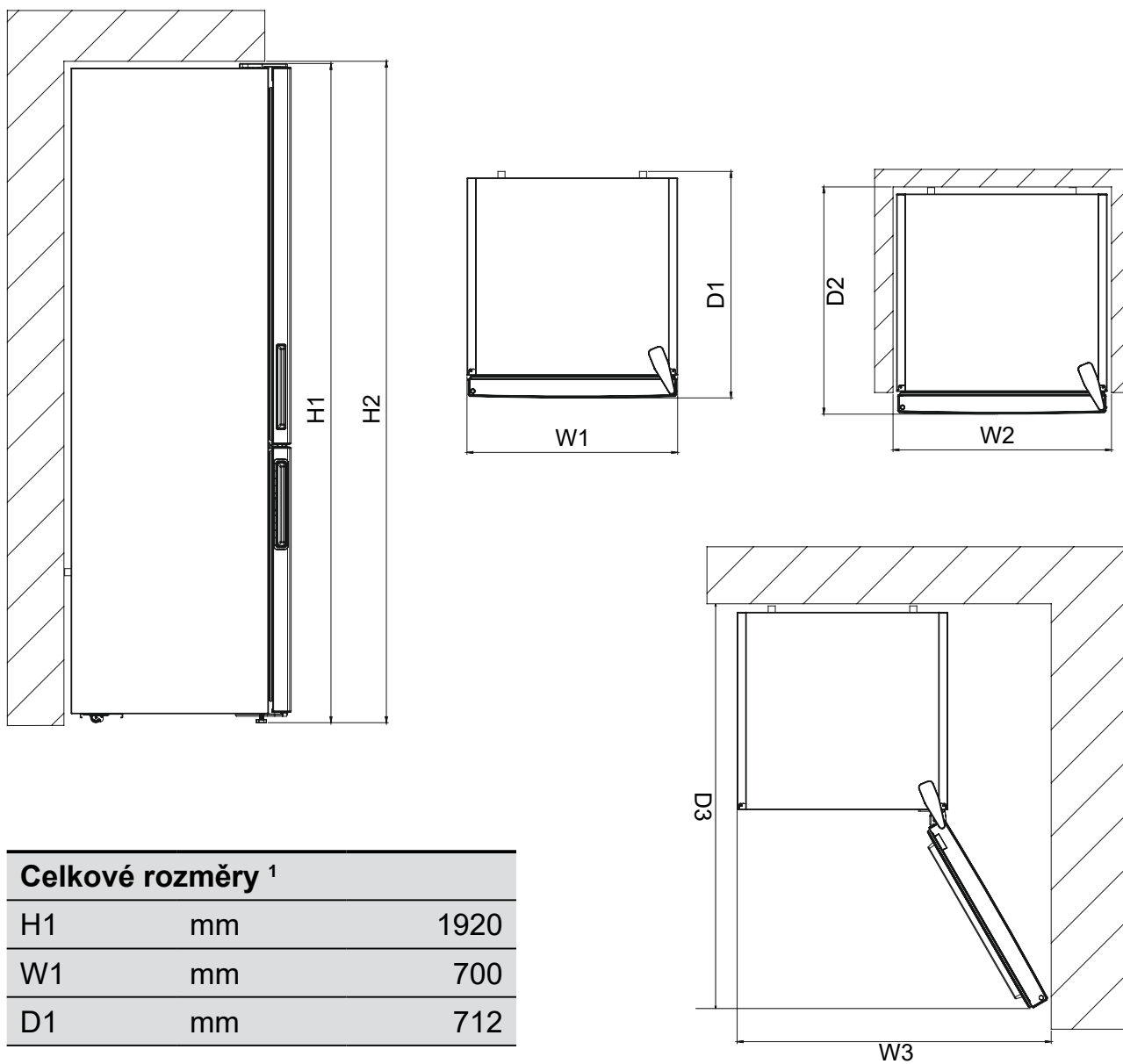
Správná likvidace spotřebovaného zařízení a baterií (v případě použití) zabrání škodlivému působení na zdraví a životní prostředí vlivem obsahu nebezpečných látek a nesprávného skladování a zpracování takového spotřebiče. Domácnosti hrají důležitou roli při přispívání k opětovnému použití a využití, včetně recyklace spotřebovaného zařízení a v této fázi se formují základy, které mají vliv na zachování společných hodnot, jakým je čisté životní prostředí. Domácnosti jsou také jedním z větších uživatelů drobného zařízení a rozumné zacházení s nimi má v této fázi vliv na získávání druhotných surovin.

V případě nevhodné likvidace tohoto zařízení mohou být uloženy pokuty v souladu s lokální legislativou.

Pokud má zařízení zámek, je nutné ho pro zachování bezpečnosti všech osob, které mohou mít kontakt se zařízením, demontovat.

Některé ledničky a mrazničky mají izolační materiál a chladicí médium z CFC. Proto je nutné zachovat zvláštní opatrnost, aby nedošlo ke znečištění životního prostředí, když budete svou starou ledničku likvidovat.

Rozměry



Celkové rozměry ¹		
H1	mm	1920
W1	mm	700
D1	mm	712

Prostor vyžadovaný v provozu ²		
H2	mm	2070
W2	mm	800
D2	mm	752

Celkový prostor vyžadovaný v provozu ³		
W3	mm	1262,5
D3	mm	1390,3

**БРОШУРА ПО ВИКОРИСТАННЮ
ХОЛОДИЛЬНИК БЕЗ РОЗМОРОЖУВАННЯ
KFRC 19172.1 NF EI X**



www.kernau.com

KERNAU

ЗМІСТ

ЧАСТИНА 1. ПЕРЕД ВИКОРИСТАННЯМ	81
ЗАГАЛЬНІ ПОПЕРЕДЖЕННЯ	81
ПОПЕРЕДЖЕННЯ ЩОДО ТЕХНІКИ БЕЗПЕКИ	83
ВСТАНОВЛЕННЯ ТА ЕКСПЛУАТАЦІЯ ХОЛОДИЛЬНИКА	84
ЯКЩО КОНДЕНСАТОР ХОЛОДИЛЬНИКА ОСНАЩЕНО ВЕНТИЛЯТОРОМ	85
ЯКЩО ХОЛОДИЛЬНИК ОСНАЩЕНО КОНДЕНСАТОРОМ ВЕНТИЛЯТОРА	85
ПЕРЕД ВИКОРИСТАННЯМ ХОЛОДИЛЬНИКА	85
ЧАСТИНА 2. ДИСПЛЕЙ ТА ПАНЕЛЬ УПРАВЛІННЯ	86
ІНФОРМАЦІЯ ПРО ТЕХНОЛОГІЮ ОХОЛОДЖЕННЯ НОВОГО ПОКОЛІННЯ	86
ДИСПЛЕЙ ТА ПАНЕЛЬ КЕРУВАННЯ	86
ВИКОРИСТАННЯ ХОЛОДИЛЬНИКА З МОРОЗИЛЬНИМ ВІДДІЛЕННЯМ	87
НАЛАШТУВАННЯ ТЕМПЕРАТУРИ МОРОЗИЛЬНОЇ КАМЕРИ	87
НАЛАШТУВАННЯ ТЕМПЕРАТУРИ ХОЛОДИЛЬНОЇ КАМЕРИ	87
РЕЖИМ ШВИДКОГО ЗАМОРОЖУВАННЯ ПРИЗНАЧЕННЯ	87
ПОПЕРЕДЖЕННЯ ЩОДО РЕГУЛЮВАННЯ ТЕМПЕРАТУРИ	88
ІНСТРУКЦІЇ ЩОДО ВСТАНОВЛЕННЯ ДОДАЮТЬСЯ.	88
АКСЕСУАРИ	89
ЧАСТИНА 3. РОЗТАШУВАННЯ ПРОДУКТІВ У ПРИСТРОЇ	91
ЧАСТИНА 4. ЧИЩЕННЯ ТА ОБСЛУГОВУВАННЯ	96
ЗАМІНА СВІТЛОДІОДНОГО ОСВІТЛЕННЯ	96
ЧАСТИНА 5. ТРАНСПОРТУВАННЯ ТА ЗМІНА МІСЦЯ РОЗТАШУВАННЯ	97
ПЕРЕСТАВЛЕННЯ ДВЕРЦЯТ	97
ЧАСТИНА 6. ПЕРЕД ЗВЕРНЕННЯМ ДО ЦЕНТРУ ПІСЛЯПРОДАЖНОГО ОБСЛУГОВУВАННЯ	98
ВАЖЛИВІ ЗАУВАЖЕННЯ	101
ПОРАДИ ЩОДО ЕКОНОМІЇ ЕНЕРГІЇ	101
ЧАСТИНА 7. ЧАСТИНИ ТА ВІДСІКИ ПРИСТРОЮ	102
ЧАСТИНА 8. УТИЛІЗАЦІЯ ВИКОРИСТАНИХ ПРИСТРОЇВ	104

ЧАСТИНА 1. ПЕРЕД ВИКОРИСТАННЯМ

ЗАГАЛЬНІ ПОПЕРЕДЖЕННЯ

ПОПЕРЕДЖЕННЯ: Слідкуйте за тим, щоб у вентиляційних отворах корпусу та внутрішній конструкції не було сторонніх предметів.

ПОПЕРЕДЖЕННЯ: Не застосовуйте механічні пристрої та інші засоби для прискорення процесу розморожування окрім тих, які рекомендує виробник.

ПОПЕРЕДЖЕННЯ: Не використовуйте електричні прилади у відсіках для зберігання харчових продуктів, окрім рекомендованих виробником пристрою.

ПОПЕРЕДЖЕННЯ: Не допускайте пошкодження холодильного контуру.

ПОПЕРЕДЖЕННЯ: Щоб уникнути небезпеки через нестійкість пристрою, він має бути встановлений у відповідності з інструкціями.

ПОПЕРЕДЖЕННЯ: Розміщуючи прилад, не допускайте заземлення або пошкодження шнуру живлення.

ПОПЕРЕДЖЕННЯ: Не розташовуйте багатомісні розетки або переносні джерела живлення з заднього боку приладу.

ПОПЕРЕДЖЕННЯ: Не користуйтеся перехідниками.



Символ ISO 7010 W021

ПОПЕРЕДЖЕННЯ: Ризик пожежі / легкозаймисті матеріали

- Якщо у приладі використовується холодильний агент R600a (це можна дізнатися з інформації на етикетці на холодильнику), необхідно дотримуватися обережності під час транспортування та монтажу, щоб уникнути пошкодження деталей приладу, що містять холодильний агент. Хоча R600a є екологічно безпечним природним газом, він є вибухонебезпечним, і в разі його витікання через пошкодження деталей холодильного контуру слід не допускати використання відкритого полум'я або джерел тепла поблизу холодильника та провітрити приміщення, в якому розташовано прилад, протягом кількох хвилин.
- Під час перенесення та розташування холодильника необхідно слідкувати за тим, щоб не пошкодити холодильний контур.
- Не зберігайте в цьому пристрої вибухові речовини, такі як аерозольні балони з горючим паливом.
- Цей пристрій призначений лише для домашнього використання.
- Якщо штепсель холодильника не підходить до розетки, його повинен замінити виробник, його агент з обслуговування або спеціаліст аналогічної кваліфікації, щоб уникнути небезпеки.
- Цей прилад не призначено для використання людьми (включаючи дітей) із обмеженими фізичними, сенсорними або розумовими здібностями, а також тими, які мають недостатній досвід та знання, окрім тих випадків, коли вони користуються приладом під наглядом або керівництвом особи, яка відповідає за їхню безпеку.

- Слідкуйте за тим, щоб діти не гралися з приладом. До шнура живлення цього холодильника був приєднаний спеціальний штепсель із заземленням. Цей штепсель можна вмикати лише у заземлену розетку, обладнану плавким запобіжником щонайменше на 16 амперів.
- Якщо у вашому будинку немає такої розетки, зверніться до уповноваженого електрика для встановлення такої. Цей прилад можуть використовувати діти старші 8 років та особи зі зниженими фізичними, сенсорними та ментальними можливостями або котрим бракує досвіду та знань, якщо їм забезпечено нагляд та інструкції щодо безпечного користування приладом і якщо вони розуміють можливу небезпеку. Діти не повинні бавитися з приладом. Чищення та обслуговування не повинні робити діти без нагляду.
- Дітям від 3 до 8 років дозволяється завантажувати та розвантажувати холодильник. Не передбачено виконання дітьми будь-яких операцій з очистки або обслуговування приладу, не передбачено використання приладу дітьми у ранньому віці (від 0 до 3 років), діти молодшого віку (від 3 до 8 років) можуть користуватися приладом під постійним наглядом дорослих, діти старшого віку (від 8 до 14 років), а також люди з фізичними вадами можуть безпечно користуватись пристроєм під належним доглядом або після детальних роз'яснень щодо умов користування приладом. Не передбачено використання приладу людьми з важкими фізичними вадами без постійного нагляду.
- Якщо шнур живлення пошкоджений, то, щоб запобігти враженню електричним струмом, його повинен замінити виробник, його технічний представник або спеціаліст аналогічної кваліфікації.
- Цей прилад не призначено для використання на висоті понад 2000 м над рівнем моря.

Щоб уникнути забруднення їжі дотримуйтесь наступних інструкцій:

- Відкривання дверей упродовж тривалого проміжку часу може призвести до суттєвого підвищення температури у відділеннях приладу.
- Виконуйте регулярну очистку поверхонь, що вступають у контакт з їжею, а також доступних для очищення систем зливу.
- Зберігайте сире м'ясо або рибу у спеціальних контейнерах холодильника, щоб запобігти їх контакту або потрапляння крапель на інші продукти.
- Морозильні камери, позначені двома зірочками призначені для зберігання попередньо заморожених продуктів, зберігання або виготовлення морозива чи кубиків льоду.
- Морозильні камери, позначені однією, двома або трьома зірочками не призначені для заморожування свіжих продуктів.
- У разі, якщо холодильник лишається пустим на протязі тривалого часу, розморозьте, помийте та висушіть прилад і лишіть двері відчиненими, щоб запобігти утворенню плісняви всередині приладу.

ПРИМІТКИ:

- Уважно прочитайте цей посібник перед встановленням та використанням приладу. Виробник не несе відповідальності за збитки, що сталися через неналежне використання приладу.
- Дотримуйтеся всіх інструкцій, наведених на приладі та в посібнику, та зберігайте цей посібник в надійному місці, щоб мати змогу звернутися до нього в майбутньому для вирішення можливих проблем.
- Цей прилад призначений для побутового використання. Він може використовуватися лише в домашньому господарстві та за своїм призначенням. Він не призначений для комерційного чи загального користування. Таке використання призведе до скасування гарантії на прилад, і компанія-виробник не нести відповідальності за можливі збитки.
- Цей прилад призначений для побутового використання і придатний лише для охолодження та зберігання продуктів харчування. Він не призначений для комерційного чи загального користування та/або зберігання речовин, відмінних від продуктів харчування. Компанія-виробник не несе відповідальності за збитки, що можуть статися через неналежне використання.

ПОПЕРЕДЖЕННЯ ЩОДО ТЕХНІКИ БЕЗПЕКИ

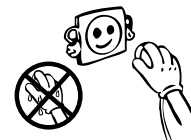
- Для живлення приладу не використовуйте спарені розетки чи подовжувальний шнур.
- Не використовуйте шнур живлення, якщо він пошкоджений або зношений.
- Не тягніть, не згинайте та не пошкоджуйте шнур живлення.
- Не користуйтеся перехідниками.



- Цей прилад призначений для використання дорослими, не дозволяйте дітям гратися з приладом чи кататися, висячи на його дверях.
- Не вставляйте вилку в розетку та не виймайте її вологими руками — це може призвести до ураження електричним струмом!
- Не кладіть скляні пляшки або банки з напоями у морозильну камеру. Пляшки або банки можуть луснути.



- З метою безпеки не зберігайте у холодильнику вибухонебезпечні або легкозаймисті речовини. Пляшки з високим вмістом алкоголю необхідно щільно закрити й розташувати в холодильній камері вертикально.
- Коли дістаєте лід з морозильної камери, не торкайтеся до нього — лід може спричинити обмороження та/або порізи шкіри.
- Не торкайтеся заморожених продуктів вологими руками! Не вживайте в їжу морозиво та кубики льоду, щойно вийняті з морозильної камери!
- Розморожені продукти харчування не можна повторно заморозувати. Це може заподіяти шкоду здоров'ю, наприклад, спричинити харчове отруєння.
- Не накривайте корпус та верхню частину холодильника тканиною. Це впливає на ефективність роботи холодильника.
- Під час транспортування зафіксуйте приладдя у холодильнику, щоб уникнути його пошкодження.



ВСТАНОВЛЕННЯ ТА ЕКСПЛУАТАЦІЯ ХОЛОДИЛЬНИКА

Перед використанням холодильника слід звернути увагу на викладену нижче інформацію.

- Робоча напруга холодильника становить 220–240 В за частоти 50 Гц.
- Виробник не несе відповідальності за пошкодження, що сталися внаслідок використання приладу без належного заземлення.
- Холодильник слід ставити в місці, де на нього не потраплятимуть прямі сонячні промені.
- Прилад має бути розташований на відстані щонайменше 50 см від кухонних плит, газових печей та радіаторів опалення та щонайменше 5 см від електричних плит.
- Прилад не можна використовувати поза приміщенням та залишати під дощем.
- Якщо холодильник розташований поряд з морозильним апаратом глибокого заморожування, між ними має бути відстань не менше 2 см, щоб запобігти конденсації на зовнішній поверхні.
- Не ставте на холодильник будь-які предмети. Холодильник слід ставити в належному місці, щоб над ним був вільний простір щонайменше 15 см у висоту.
- Слід відрегулювати висоту передніх ніжок, щоб забезпечити стійку і надійну роботу холодильника. Для регулювання ніжок їх можна прокручувати за годинниковою стрілкою (або у протилежному напрямку). Це слід зробити до того, як покладете в холодильник продукти харчування.
- Перед використанням холодильника вимийте всі деталі теплою водою з додаванням чайної ложки харчової соди, а потім промийте чистою водою і висушіть. Після чищення встановіть усі деталі на місце.



ЯКЩО КОНДЕНСАТОР ХОЛОДИЛЬНИКА ОСНАЩЕНО ВЕНТИЛЯТОРОМ:

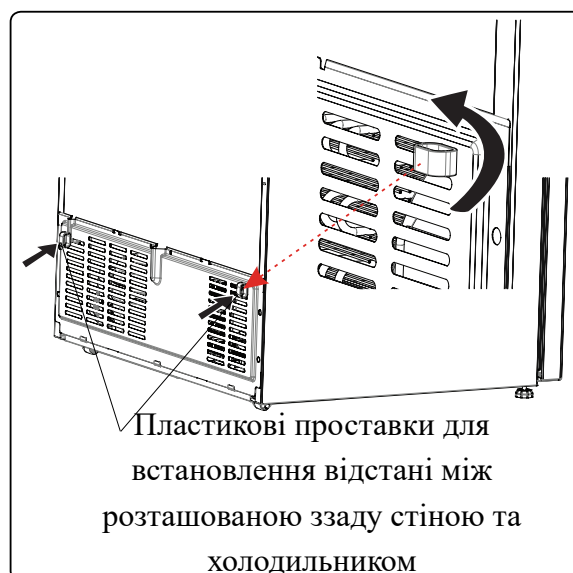
Конденсатор холодильника розміщено в нижній частині холодильної камери. Апарат має конденсатор із вентилятором. Через це на пластиковій кришці нижнього корпусу передбачено дистанційну проставку, яка дозволяє встановити морозильник на заданій відстані від розміщеної позаду стіни. Холодильник можна підсунути до стіни, аж поки до неї не торкнеться проставка.

Пластикові проставки для встановлення відстані між розташованою ззаду стіною та холодильником



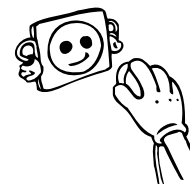
ЯКЩО ХОЛОДИЛЬНИК ОСНАЩЕНО КОНДЕНСАТОРОМ ВЕНТИЛЯТОРА:

Конденсатор холодильника знаходиться в нижній частині камери. З цієї причини зберіть прокладку, зафіксувавши її в отворах на кришці нижньої панелі, і поверніть на 90°, як показано на малюнку нижче, щоб забезпечити відстань між холодильником і задньою стіною, біля якої розміщено холодильник. Можна пересунути холодильник до задньої стіни до цього місця.



ПЕРЕД ВИКОРИСТАННЯМ ХОЛОДИЛЬНИКА

- Перед першим вмиканням холодильника або після транспортування для забезпечення ефективної роботи лишіть холодильник у вертикальному положенні протягом 3 годин. Після цього його можна вмикати в розетку. Недотримання цієї вимоги може призвести до пошкодження компресора.
- При першому увімкненні холодильника може з'явитися сторонній запах. Запах зникне, коли розпочнеться охолодження.



ЧАСТИНА 2. ДИСПЛЕЙ ТА ПАНЕЛЬ УПРАВЛІННЯ

ІНФОРМАЦІЯ ПРО ТЕХНОЛОГІЮ ОХОЛОДЖЕННЯ НОВОГО ПОКОЛІННЯ

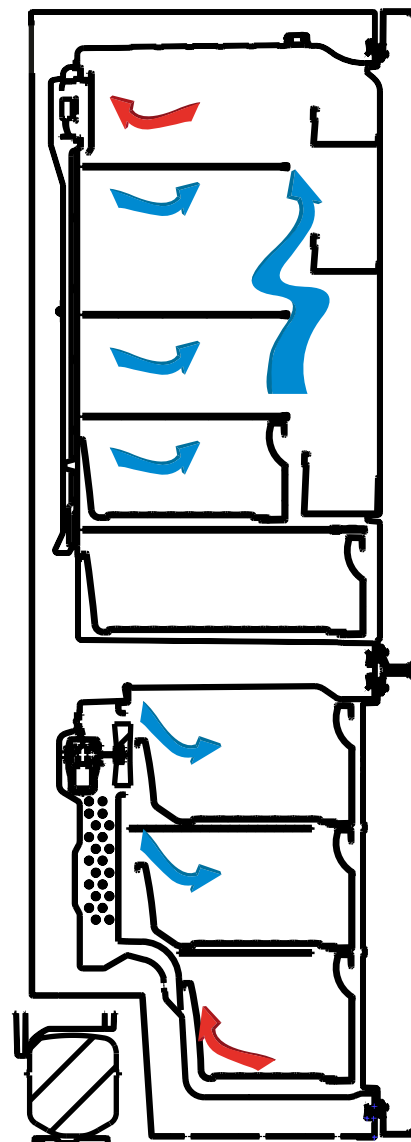
Холодильники-морозильники, в яких використовується технологія охолодження нового покоління, працюють за іншим принципом, ніж звичайні апарати. У звичайних холодильниках-морозильниках волога, що міститься в повітрі, яке потрапляє всередину, та випаровується з продуктів, перетворюється в морозильній камері на іній. Щоб розтопити, або розморозити цей іній, потрібно вимкнути холодильник із розетки. Щоб під час розморожування зберегти продукти холодними, їх потрібно перенести у інше місце; також користувачу доводиться видаляти залишки льоду та накопичений іній.

У холодильниках з новою технологією охолодження морозильна камера працює зовсім інакше. Вентилятор переміщує по морозильній камері потоки холодного сухого повітря. Завдяки потокам холодного повітря, які проходять по всій камері, навіть у проміжках між полицями, продукти охолоджуються рівномірно та у належний спосіб. Іній не утворюється.

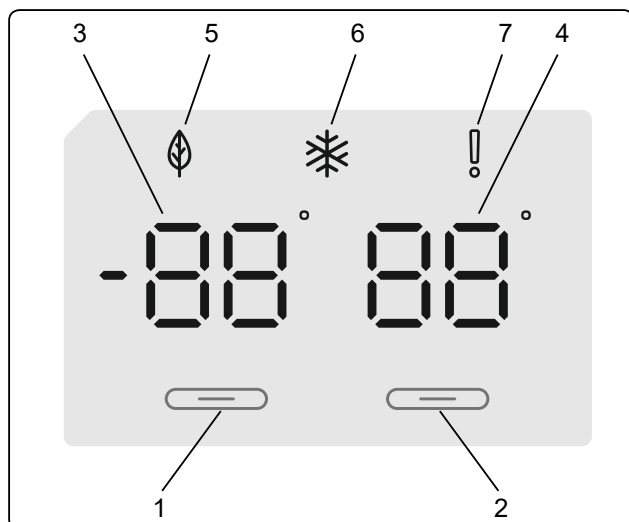
Холодильна камера за конфігурацією майже така, як і морозильна. Повітря, яке приводиться в рух вентилятором, розміщеним у верхній частині холодильної камери, охолоджується під час проходження зазором за повітропроводом. У той же час завдяки струменям повітря з отворів повітропроводу процес охолодження успішно відбувається в усій холодильній камері. Отвори в повітропроводі служать для рівномірного розподілу повітря по холодильній камері.

Відсутність повітряних потоків між холодильною та морозильною камерами перешкоджає змішуванню запахів.

Таким чином, холодильник із застосуванням нової технології охолодження є легким у використанні, має великий об'єм і гарний зовнішній вигляд.



ДИСПЛЕЙ ТА ПАНЕЛЬ КЕРУВАННЯ



1. Надає можливість налаштування морозильної камери.
2. Надає можливість налаштування холодильної камери.
3. Екран налаштування параметрів морозильної камери
4. Екран налаштування параметрів холодильної камери
5. Значок економічного режиму
6. Значок режиму швидкого заморожування
7. Значок аварійного сигналу.

ВИКОРИСТАННЯ ХОЛОДИЛЬНИКА З МОРОЗИЛЬНИМ ВІДДІЛЕННЯМ

Після підключення пристрою всі символи відобразатимуться протягом 2 секунд, а початкові значення показуватимуться як $-18\text{ }^{\circ}\text{C}$ на індикаторі налаштування морозильної камери та $+4\text{ }^{\circ}\text{C}$ на індикаторі регулювання холодильної камери.

Налаштування температури морозильної камери

- Початкове значення температури на індикаторі налаштування морозильної камери $-18\text{ }^{\circ}\text{C}$.
- Натисніть кнопку параметрів морозильної камери один раз.

При першому натисканні кнопки на екрані буде блимати попереднє значення.

- При наступному натисканні на ту ж саму кнопку встановлюється нижча температура ($-16\text{ }^{\circ}\text{C}$, $-18\text{ }^{\circ}\text{C}$, $-20\text{ }^{\circ}\text{C}$, $-22\text{ }^{\circ}\text{C}$ або $-24\text{ }^{\circ}\text{C}$).
- Якщо продовжувати натискати ту ж саму кнопку і далі, знову встановиться значення $-16\text{ }^{\circ}\text{C}$.



ПРИМІТКА:

Економічний режим активується автоматично, коли для морозильного відділення встановлена температура $-18\text{ }^{\circ}\text{C}$.

НАЛАШТУВАННЯ ТЕМПЕРАТУРИ ХОЛОДИЛЬНОЇ КАМЕРИ

- Початкове значення температури на індикаторі налаштування холодильної камери $+4\text{ }^{\circ}\text{C}$.
- Одноразово натисніть кнопку налаштування параметрів холодильної камери.
- При наступному натисканні на кнопку встановлюється нижча температура ($+8\text{ }^{\circ}\text{C}$, $+6\text{ }^{\circ}\text{C}$, $+5\text{ }^{\circ}\text{C}$, $+4\text{ }^{\circ}\text{C}$ або $+2\text{ }^{\circ}\text{C}$).
- Якщо продовжувати натискати кнопку і далі, знову встановиться значення $+8\text{ }^{\circ}\text{C}$.

РЕЖИМ ШВИДКОГО ЗАМОРОЖУВАННЯ ПРИЗНАЧЕННЯ

- Для заморожування великої кількості продуктів, що перевищує об'єм полиці для швидкого заморожування.
- Для заморожування готових продуктів.
- Для швидкого заморожування свіжих продуктів з метою збереження свіжості.



Як користуватися

Щоб увімкнути режим швидкого заморожування, натисніть та утримуйте протягом 3 секунд кнопку налаштування температури морозильної камери. Після налаштування Режиму швидкого заморожування, на індикаторі з'явиться символ швидкого заморожування та прозвучить звуковий сигнал, який є підтвердженням включення режиму.

Під час режиму швидкого заморожування:

- Можливе регулювання температури холодильної камери. У цьому випадку, режим швидкого заморожування буде продовжувати працювати.
- Не можна вибрати економічний режим.
- Для вимкнення режиму швидкого заморожування виконайте ті ж самі дії, що і при його увімкненні.



ПРИМІТКИ:

- При заморожуванні свіжих продуктів враховуйте їхню максимальну кількість (у кілограмах), придатну для заморожування протягом 24 годин і вказану на табличці холодильника.
- Для оптимальної роботи приладу та досягнення максимальної потужності морозильної камери, увімкніть режим швидкого заморожування за 3 години до розміщення свіжих продуктів.
- Режим швидкого заморожування буде автоматично вимкнений через 24 години або якщо температура датчика морозильної камери впаде нижче -32°C .

ПОПЕРЕДЖЕННЯ ЩОДО РЕГУЛЮВАННЯ ТЕМПЕРАТУРИ

- У разі збою електроживлення налаштування температури не буде скасовано.
- Не рекомендовано використовувати холодильник за температури навколишнього середовища нижче 10°C із точки зору його ефективності.
- Регулювання температури слід робити з урахуванням частоти відкривання дверей, кількості продуктів у холодильнику та температури навколишнього середовища за місцем розташування холодильника.
- Для досягнення повного охолодження холодильник після вмикання має безперервно працювати до 24 годин залежно від температури навколишнього середовища. У цей період не слід часто відкривати двері холодильника та класти в нього забагато продуктів.
- Щоб запобігти пошкодженню компресора, у холодильнику передбачено функцію
- 5-хвилинної затримки, коли його вимикають з розетки і знову вмикають, або у разі збою електроживлення. Ваш холодильник почне нормально працювати через 5 хвилин.
- Ваш холодильник призначений для функціонування при інтервалах температур навколишнього середовища, позначених в технічних умовах, відповідно до класу кліматичних умов. Ця інформація зазначена на інформаційній етикетці. Ми не рекомендуємо використовувати холодильник в температурному режимі, параметри якого виходять за рамки зазначених у технічних характеристиках.
- Це обладнання призначене для використання при температурі навколишнього середовища у межах $10 - 43^{\circ}\text{C}$.

Клас кліматичних умов та значення:

T (тропічний): Цей побутовий холодильний пристрій призначено для використання за температури навколишнього повітря від 16 до 43°C .

ST (субтропічний): Цей побутовий холодильний пристрій призначено для використання за температури навколишнього повітря від 16 до 38°C .

N (помірний): Цей побутовий холодильний пристрій призначено для використання за температури навколишнього повітря від 16 до 32°C .

SN (помірний розширений): Цей побутовий холодильний пристрій призначено для використання за температури навколишнього повітря від 10 до 32°C .

ІНСТРУКЦІЇ ЩОДО ВСТАНОВЛЕННЯ ДОДАЮТЬСЯ.

Цей пристрій призначений для роботи в складних кліматичних умовах та оснащений технологією „Freezer Shield”, яка гарантує, що заморожені продукти в морозильній камері не розморозяться, навіть якщо температура навколишнього середовища падає аж до -15°C . Таким чином, ви зможете встановити пристрій у неопалюваній кімнаті, не турбуючись про заморожені продукти в розмороженому морозильнику. При поверненні навколишньої температури до норми можна продовжувати використання пристрою у звичному режимі.

АКСЕСУАРИ

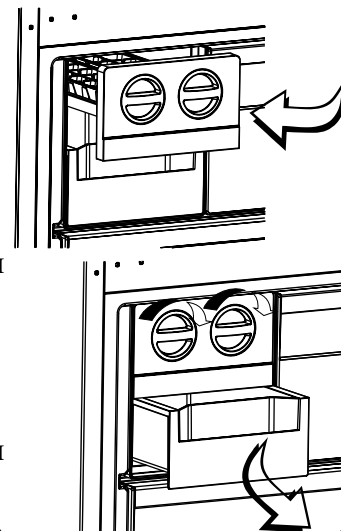
Icematic

- Вийміть лоток для приготування льоду.
- Заповніть його водою до мітки.
- Вставте лоток для приготування льоду на місце.
- Коли утворяться кубики льоду, поверніть важіль, щоб вони висипались у ящик.



ПРИМІТКА:

- Не наливайте воду в ящик для льоду з метою одержання льоду. Він може тріснути.
- Під час роботи холодильника може бути важко пересунути пристрій для приготування льоду. У такому разі після зняття скляних полиць його слід очистити.



Контейнер для заморожування

Контейнер для заморожування дозволяє зберігати продукти довше.

Витягання контейнера для заморожування:

- Максимально витягніть контейнер
- Потягніть передню стінку контейнера вгору і назовні.

Щоб закрити розсувний відсік, повторіть ці кроки у зворотному порядку.



ПРИМІТКА:

Під час витягання завжди тримайте контейнер за ручку.

Полиця відсіку охолодження

На відміну від холодильної чи морозильної камери, відсік охолодження дозволяє довше зберегти свіжість, аромат і зовнішній вигляд продуктів. Якщо лоток відсіку охолодження забрудниться, його слід зняти і вимити водою.

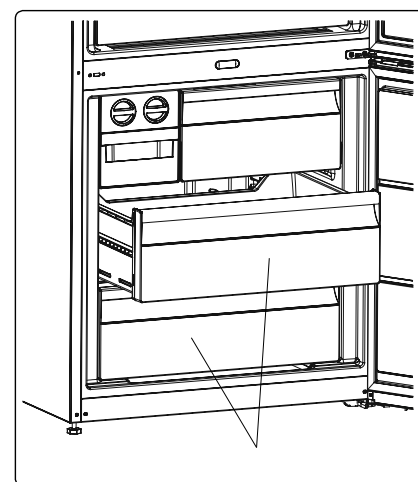
(Вода замерзає при 0 °C, але продукти, які містять сіль чи цукор, замерзають при нижчих температурах.)

Як правило, у відсіку охолодження зберігають свіжу рибу, рис, тощо.

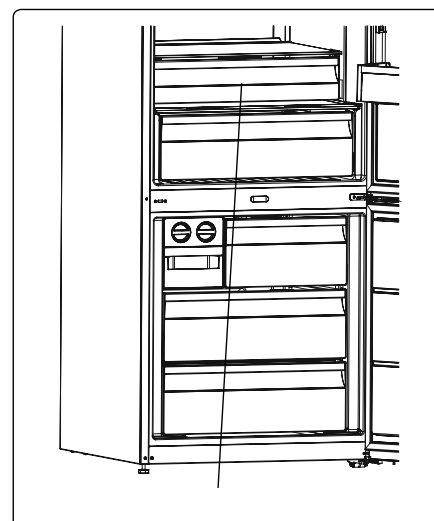
У нього не слід класти продукти, які потріб-но заморозити, чи лотки для приготування льоду.

Зняття полиць відсіку охолодження

- Витягніть полицю відсіку охолодження, потягнувши її по напрямних до себе.
- Щоб зняти полицю відсіку для охолодження, слід її полицю з напрямних.



Контейнер для заморожування



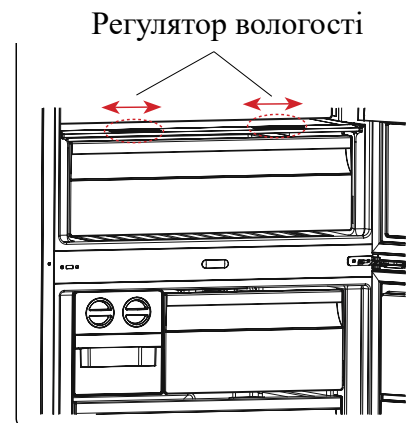
Полиця відсіку охолодження

Поворотний регулятор свіжості

У закритому положенні регулятор вологості дозволяє довше зберігати свіжі овочі і фрукти.

Якщо контейнер для овочів заповнено, поворотний регулятор свіжості на його передній стінці слід відкрити. Тоді температура і вологість повітря в контейнері для овочів знижується.

Якщо на скляній полиці з'явиться конденсат, пластмасовий регулятор вологості можна відкрити.



Зміна положення регульованої дверної полиці

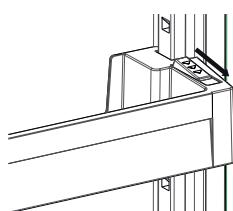


Fig. 1

Підтримуйте нижню частину полиці та витягніть кнопки з боків полиці у вказаному стрілкою напрямку. (рис. 1)

Відрегулюйте висоту полиці до необхідної, пересуваючи полицю догори та вниз.

Після досягнення необхідного положення полиці на дверцятах відпустіть кнопки з боків полиці (рис. 2). Перш ніж відпустити полицю на дверцятах, спробуйте посунути її вгору та вниз і

переконайтеся, що фіксація є надійною.

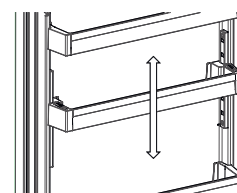


Fig. 2



ПРИМІТКА:

Розміщаючи продукти на пересувній полиці на дверцятах, необхідно підтримувати її знизу. В іншому разі, полиця Fig. 2 на дверцятах може випасти з рейок внаслідок більшої ваги. Це може ушкодити саму полицю або рейки.

Регульована скляна полиця

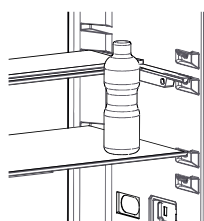


Fig. 1

Механізм регульованої скляної полиці дозволяє звільнити більше місця для зберігання за допомогою одного легкого руху.

Щоб скласти скляну полицю, натисніть на неї.

Тепер вільне місце можна використовувати для розміщення продуктів.

Потягніть полицю до себе, щоб повернути її у початкове положення.

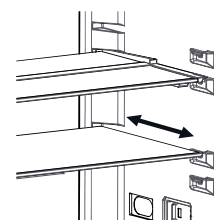


Fig. 2

Всі згадані або відображені аксесуари можуть відрізнятися залежно від моделі.

ЧАСТИНА 3. РОЗТАШУВАННЯ ПРОДУКТІВ У ПРИСТРОЇ

Холодильна камера

- У нормальних умовах експлуатації в холодильній камері достатньо встановити температуру 4°C.
- Щоб зменшити вологість і пов'язане з нею утворення інею, ні в якому разі не ставте в холодильник рідини у незакритих місткостях. Іній швидше осідає в найхолодніших частинах випарника, і з часом холодильник доведеться частіше розморожувати.
- Ні в якому разі не слід класти в холодильну камеру теплі продукти. Теплі продукти слід охолодити при кімнатній температурі. Продукти в холодильній камері слід розміщувати таким чином, щоб у ній була достатня циркуляція повітря.
- Жодні предмети не мають доторкатися до задньої стінки: це викликатиме замерзання, і упакування може примерзнути до задньої стінки. Не відчиняйте холодильник надто часто.
- М'ясо і чищену рибу (в упакуванні чи на пластикових дошках), які передбачається використати протягом 1-2 днів, слід класти в нижній частині холодильника (над контейнером для овочів) — це найхолодніша частина, в якій підтримуються найліпші умови для зберігання цих продуктів.
- Овочі та фрукти можна класти в контейнер для овочів без упакування.
- Нижче наведені деякі рекомендації щодо розміщення та зберігання продуктів у холодильному відділенні.
- За нормальних умов експлуатації буде достатньо відрегулювати налаштування температури вашого холодильника на +4 °С.
- Температура у холодильному відділенні має бути в межах 0-8 °С, свіжі продукти за температури нижче 0 °С обмерзають і загнивають, а за температур вище 8 °С збільшується бактеріальне навантаження, що спричиняє псування продуктів.
- Не кладіть у холодильник гарячі продукти, зачекайте, поки їх температура не зменшиться до температури навколишнього повітря. Гарячі продукти збільшують температуру всередині холодильника, що може спричинити харчові отруєння та небажане псування їжі.
- М'ясо, рибу тощо слід зберігати в холодильному відділенні для їжі, а у відділенні для овочів (якщо таке є) слід зберігати овочі.
- Щоб запобігти перехресному забрудненню, м'ясні продукти не слід зберігати разом з овочами та фруктами.
- Для запобігання потраплянню вологи та запахів, харчові продукти слід зберігати у холодильнику в закритих контейнерах або накритими.

ПРОДУКТИ	ТЕРМІН ЗБЕРІГАННЯ	МІСЦЕ ЗБЕРІГАННЯ В ХОЛОДИЛЬНІЙ КАМЕРІ
Овочі та фрукти	1 тиждень	В контейнері для фруктів та овочів (без упаковки)
М'ясо та риба	від 2 до 3 днів.	У пластиковій упаковці, пакетах або в вакуумній упаковці (на скляній полиці)
Свіжий сир	від 3 до 4 днів	На спеціальній полиці на дверцятах
Масло та маргарин	1 тиждень	На спеціальній полиці на дверцятах
Продукти в пляшках, молоко та йогурт	Згідно з терміном зберігання, зазначеним виробником	На спеціальній полиці на дверцятах
Яйця	1 місяць	На полиці для яєць
Продукти після кулінарної обробки	—	Усі полиці

Морозильна камера

- Відсік глибокого заморожування призначений для тривалого зберігання заморожених продуктів і виготовлення льоду.
- Щоб забезпечити максимальну місткість морозильної камери, у верхньому та середньому відділах морозильної камери слід встановлювати скляні полиці. У нижньому відділі слід встановити нижній кошик.
- Не кладіть продукти, які збираєтесь заморожувати, поруч із замороженими раніше продуктами.
- Для оптимальної ефективності роботи приладу з метою досягнення максимального рівня потужності із заморожування за допомогою регулятора холодильника встановіть значення «4- 5» за 24 години до розміщення свіжих продуктів у морозильній камері.
- Після розміщення свіжих продуктів у морозильній камері за допомогою регулятора встановіть значення «4-5» та зачекайте 24 години. Через 24 години, у разі необхідності, можна встановити нижче положення регулятора.
- Продукти, які потрібно заморозити (м'ясо, фарш, рибу тощо) слід укладати, розділивши на порції, які можна спожити за один раз.
- Не заморожуйте повторно розморожені продукти. Вони можуть спричинити небезпечне для здоров'я харчове отруєння.
- Не кладіть у відсік глибокого заморожування гарячі страви, перш ніж вони не охолонуть. Це може спричинити гниття продуктів, заморожених у відсіку глибокого замороження раніше.
- Купуючи заморожені продукти, переконайтесь у тому, що їх було заморожено при належній температурі, а також у цілісності їхнього упакування.
- Під час зберігання заморожених продуктів слід суворо дотримуватись умов зберігання, зазначених на їхній упаковці. Якщо на ній нема жодних пояснень, такі продукти слід спожити якнайшвидше.
- Якщо всередині упакування заморожених продуктів відбулося зволоження і чути неприємний запах, це може бути ознакою гниття внаслідок зберігання за невідповідних умов. Не купуйте такі продукти!
- Термін зберігання заморожених продуктів залежить від температури у приміщенні, настройки термостата, частоти відчинення дверцят, виду продукту і тривалості транспортування з магазину до дому. Завжди дотримуйтесь вказівок, наведених на упакуванні; не перевищуйте зазначений на ній термін зберігання.
- Зверніть увагу, що одразу після закриття дверцят морозильної камери може бути важко відчинити. Це цілком нормально! Після досягнення рівноважного стану в морозильній камері дверцят легко відчиняться.



ВАЖЛИВА ПРИМІТКА:

- Після розморожування заморожені продукти слід готувати так само, як і свіжі. Якщо після розморожування продукти не приготовано, їх НІ В ЯКОМУ РАЗІ не слід заморожувати знову.
- Деякі спеції (наприклад, аніс, базилік, водяний крес, оцет, суміші спецій, імбир, часник, цибуля, гірчиця, чебрець, майоран, чорний перець) під час тривалого зберігання змінюють смак і надають стравам сильного смаку. Тому у страви, призначені для заморожування, слід додавати лише трохи приправи, або ж додати її вже після розморожування.
- Термін зберігання страв залежить від жиру, на якому їх приготовано. Добре зберігаються страви, приготовані на маргарині, телячому жирі, оливковій олії та маслі; страви на арахісовій олії та свинячому салі зберігаються погано.

М'ЯСО ТА РИБА	ПІДГОТОВКА	МАКСИМАЛЬНИЙ ТЕРМІН ЗБЕРІГАННЯ (МІСЯЦІ)
Біфштекс	Загорнути у плівку	6 - 8
Баранина	Загорнути у плівку	6 - 8
Телятина для смаження	Загорнути у плівку	6 - 8
Наріzana кубиками телятина	Нарізати невеликими шматками	6 - 8
Наріzana кубиками баранина	Нарізати шматками	4 - 8
М'ясний фарш	Упакувати без використання прянощів	1 - 3
Субпродукти (шматки)	Нарізати шматками	1 - 3
Копчена ковбаса/салямі	Упакувати, навіть за наявності оболонки з плівки	—
Курка та індичка	Загорнути у плівку	4 - 6
Гуска та качка	Загорнути у плівку	4 - 6
Оленина, кріль, дикий кабан	Розфасувати на порції 2,5 кг, без кісток	6 - 8
Прісноводна риба (форель, короп, щука, сом)	Вимити і висушити після вичинки та видалення луски; за потреби відрізати хвіст та голову	2
Нежирна риба (морський окунь, палтус, камбала)		4
Жирна риба (тунець, макрель, луфар, анчоус)		2 - 4
Молюски, ракоподібні	Почистити і розфасувати у пакети	4 - 6
Ікра	У власній упаковці, алюмінієвому чи пластиковому контейнері	2 - 3
Равлики	У солоній воді в алюмінієвому чи пластиковому контейнері	3

 **ПРИМІТКА:**

Заморожене м'ясо після розморожування слід готувати так само, як свіже м'ясо. Якщо м'ясо не приготувати після розморожування, його ні в якому разі не можна заморозувати повторно.

ОВОЧІ ТА ФРУКТИ	ПІДГОТОВКА	МАКСИМАЛЬНИЙ ТЕРМІН ЗБЕРІГАННЯ (МІСЯЦІ)
Стручкова квасоля і боби	Вимити, порізати на малі шматки та прокип'ятити	10 - 13
Квасоля і боби	Почистити, вимити та прокип'ятити	12
Капуста	Помити та прокип'ятити	6 - 8
Морква	Почистити, порізати скибочками та прокип'ятити	12
Перець	Видалити стебло, розрізати навпіл, видалити серцевину ті прокип'ятити	8 - 10
Шпинат	Помити та прокип'ятити	6 - 9
Цвітна капуста	Зняти листя, розрізати голівку на частини і покласти на деякий час у воду з додаванням лимонного соку	10 - 12
Баклажани	Помити і нарізати на шматки розміром 2 см	10 - 12
Кукурудза	Почистити й упакувати роазом з качаном або у вигляді зерна	12
Яблука та груші	Почистити і порізати скибочками	8 - 10
Абрикоси та персики	Розрізати навпіл і видалити кісточку	4 - 6
Суниці та смородина	Помити і почистити	8 - 12
Варені фрукти	Помістити у контейнер з додаванням 10% цукру	12
Сливи, вишні, журавлина	Помити і видалити стебла	8 - 12

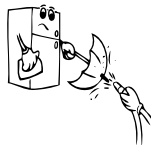
МОЛОЧНІ ПРОДУКТИ	ПІДГОТОВКА	МАКСИМАЛЬНИЙ ТЕРМІН ЗБЕРІГАННЯ (МІСЯЦІ)	УМОВИ ЗБЕРІГАННЯ
Молоко у пакетах (гомогенізоване)	У власній упаковці	2 - 3	Чисте молоко — у власній упаковці
Сир — за виключенням бринзи	Нарізати скибками	6 - 8	Можна використовувати оригінальну упаковку для короткого терміну зберігання. Для тривалого зберігання упакувати у плівку.
Масло, маргарин	У власній упаковці	6	—

	МАКСИМАЛЬНИЙ ТЕРМІН ЗБЕРІГАННЯ (МІСЯЦІ)	ЧАС РОЗМОРОЖУВАННЯ ЗА КІМНАТНОЇ ТЕМПЕРАТУРИ (ГОДИНИ)	ЧАС РОЗМОРОЖУВАННЯ У ДУХОВІЙ ШАФІ (ХВИЛИНИ)
Хліб	4 - 6	2 - 3	4-5 (220-225 °C)
Печиво	3 - 6	1 - 1,5	5-8 (190-200 °C)
Кондитерські вироби	1 - 3	2 - 3	5-10 (200-225 °C)
Пиріг	1 - 1,5	3 - 4	5-8 (190-200 °C)
Листкове тісто	2 - 3	1 - 1,5	5-8 (190-200 °C)
Піца	2 - 3	2 - 4	15-20 (200 °C)

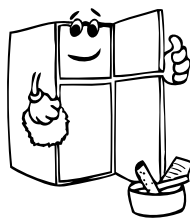
ЧАСТИНА 4. ЧИЩЕННЯ ТА ОБСЛУГОВУВАННЯ

Перед початком чищення обов'язково від'єднайте холодильник від електромережі.

Не мийте холодильник проточною водою.



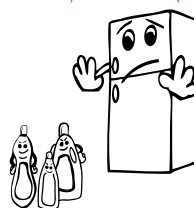
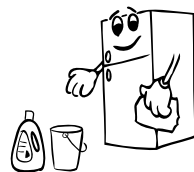
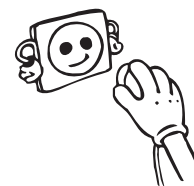
Внутрішні та зовнішні поверхні приладу можна протерти м'якою тканиною або губкою, змоченою у теплій воді з милом.



Вийміть складові частини холодильника та вимийте їх мильною водою. Не мийте їх у посудомийній машині.

Не використовуйте для чищення легкозаймисті, вибухонебезпечні або їдкі речовини, такі як розчинники, бензин чи кислоти.

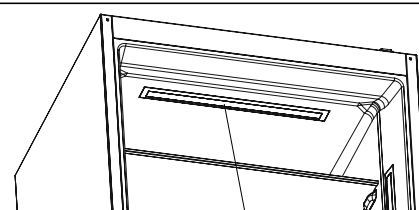
Для збереження елеткроенергії та підвищення продуктивності випарювач слід чистити щіткою щонайменше один раз на рік.



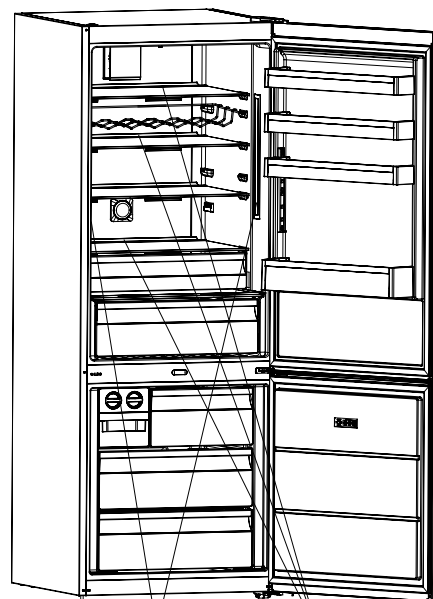
Перед чищенням переконайтеся, що холодильник від'єднаний від мережі.

ЗАМІНА СВІТЛОДІОДНОГО ОСВІТЛЕННЯ

Якщо холодильник оснащено LED-освітленням, зверніться до служби підтримки, оскільки така заміна може проводитися лише авторизованими робітниками. Примітка: Кількість і розташування світлодіодних стрічок у різних моделях може відрізнятися.



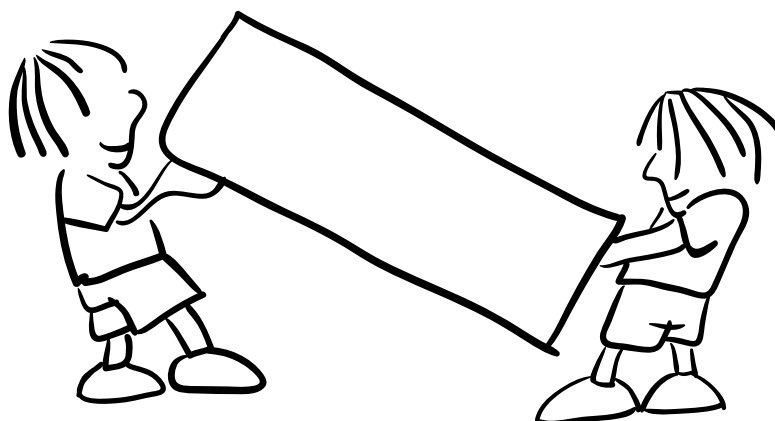
Холодильна камера
Світлодіодна стрічка



Холодильна камера
Світлодіодна стрічка

ЧАСТИНА 5. ТРАНСПОРТУВАННЯ ТА ЗМІНА МІСЦЯ РОЗТАШУВАННЯ

- За можливості не викидайте оригінальну упаковку і пінопласт — вони можуть знадобитися для перевезення у майбутньому.
- При повторному транспортуванні слід закріпити холодильник за допомогою товстих прокладок, стрічок або міцних мотузок. Дотримуйтеся інструкцій щодо транспортування, наведених на упаковці.
- Вийміть знімні частини (полиці, додаткове приладдя, контейнери для овочів тощо) або закріпіть їх у холодильнику стрічкою, щоб уникнути ударів під час транспортування та зміни місця розташування.



Транспортуйте холодильник у вертикальному положенні.

ПЕРЕСТАВЛЕННЯ ДВЕРЦЯТ

- Змінити напрямок відкривання дверцят холодильника неможливо, якщо дверні ручки на холодильнику встановлені на передній панелі.
- Напрямок відкривання дверцят можна змінити на моделях без ручок.
- Якщо напрямок відкривання дверцят морозильної камери можна змінити, для цього слід звернутися до найближчого авторизованого сервісного центру.

ЧАСТИНА 6. ПЕРЕД ЗВЕРНЕННЯМ ДО ЦЕНТРУ ПІСЛЯПРОДАЖНОГО ОБСЛУГОВУВАННЯ

Перевірте попередження.

Холодильник надсилає повідомлення, чи вийшли з ладу якісь компоненти. У цьому випадку світлодіод навколо кнопки блиматиме, і пролунає одиночний звуковий сигнал.

ТИП ПОМИЛКИ	ЗНАЧЕННЯ	ПРИЧИНА	ЯК УСУНУТИ
E01	Датчик попередження.	—	Якомога скоріше зверніться до сервісного центру.
E02	Датчик попередження.	—	Якомога скоріше зверніться до сервісного центру.
E03	Датчик попередження.	—	Якомога скоріше зверніться до сервісного центру.
E06	Датчик попередження.	—	Якомога скоріше зверніться до сервісного центру.
E07	Датчик попередження.	—	Якомога скоріше зверніться до сервісного центру.
E08	Попередження про низьку напругу	Електричне живлення пристрою опустилося нижче 170 Вт.	Це не збій пристрою, ця помилка допомагає запобігти пошкодженню компресора.
			Необхідно збільшити напругу до потрібного рівня.
			Якщо попередження не зникає, зверніться в авторизовану службу технічної підтримки.
E09	У морозильному відділенні не достатньо холодно	Зазвичай трапляється після довготривалої відсутності електричного живлення.	1. Встановіть більш низьку температуру в морозильній камері або увімкніть режим швидкого заморожування. Завдяки цьому після досягнення потрібної температури код помилки зникне. Закрийте дверцята, щоб зменшити час, необхідний для досягнення потрібної температури.
			2. Вийміть усі продукти, які розморозилися під час цієї помилки. Їх необхідно спожити протягом короткого періоду часу.
			3. Не кладіть у морозильну камеру свіжі продукти, доки не буде досягнуто правильної температури і не буде усунена помилка.

E10	У холодильному відділенні не достатньо холодно	Зазвичай трапляється в разі: --довготривалої відсутності електричного живлення; --розміщення в холодильнику гарячих продуктів.	1. Встановіть більш низьку температуру у морозильній камері або увімкніть режим швидкого заморожування. Завдяки цьому після досягнення потрібної температури код помилки зникне. Закрийте дверцята, щоб зменшити час, необхідний для досягнення потрібної температури.
			2. Звільніть місце перед отворами повітропроводу та не кладіть продукти поблизу датчика.
			Якщо попередження не зникає, зверніться в авторизовану службу технічної підтримки.
E11	Надто низька температура холодильного відділення	Різні причини	1. Перевірте, чи не увімкнений режим швидкого охолодження
			2. Зменште температуру холодильного відділення.
			3. Перевірте, чи вентиляційні отвори чисті і не засмічені
			Якщо попередження не зникає, зверніться в авторизовану службу технічної підтримки.

Перевірте попередження.

- У разі неналежного рівня температури у морозильній чи холодильній камері або несправності приладу холодильник видає попередження.
- Коди попередження показуються та на табло морозильної та холодильної камери. Якщо холодильник не працює, перевірте:
- Чи є напруга у мережі живлення? Чи є щільно встановлена вилка в розетку?
- Чи не спрацював запобіжник у розетці, в яку вставлена вилка, або головний запобіжник? Чи встановлена температура на належний рівень?
- Чи справна розетка? Перевірте це, увімкнувши холодильник у іншу розетку, у справності якої ви впевнені.

Якщо холодильник не достатньо сильно охолоджує

- Чи встановлена температура на належний рівень?
- Чи відкриваються часто дверцята холодильника і залишаються відкритими протягом тривалого часу?
- Чи щільно зачиняються дверцята холодильника?
- Чи не поставлене в холодильник блюдо або продукти таким чином, що закривають задню стінку холодильника та заважають циркуляції повітря?

- Чи не перевантажений холодильник?
- Чи дотримана достатня відстань між холодильником і задньою та боковими стінами?
- Чи лежить температура навколишнього середовища у межах, вказаних в посібнику з експлуатації?

Якщо продукти в холодильній камері переохолоджені

- Чи правильно відрегульована температура? (Температура в холодильній камері встановлена в режим SC?)
- Чи клалося недавно багато продуктів в морозильну камеру? Якщо так, холодильник може переохолодити продукти в холодильній камері, поки буде охолоджувати щойно покладені в морозильну камеру продукти.

Якщо холодильник сильно шумить під час роботи

- Для підтримки встановленого рівня охолодження час від часу може вмикатися компресор. В цей час шуми від холодильника нормальні і пов'язані з його функціонуванням. Коли буде досягнутий необхідна температура, рівень шуму буде автоматично зменшений. Якщо шум залишається:
- Чи стійко стоїть пристрій?
- Чи відрегульовані ніжки?
- Чи є щось за холодильником? Чи вібрують полиці або продукти на полицях? Якщо це так, переставте полиці та / або продукти.
- Чи вібрують предмети, розташовані на холодильнику?

Нормальні шуми

Тріск (розтріскування льоду):

- Під час автоматичного розморожування.
- Під час охолодження чи нагрівання приладу (через розширення матеріалу приладу).

Клацання: Чути, коли термостат вмикає або вимикає компресор.

Шум компресора (нормальний шум двигуна): Цей шум свідчить про нормальну роботу компресора.

Під час увімкнення компресор може протягом короткого часу створювати більший шум.

Булькотіння та плескіт: Цей шум створює потік холодильного агенту по трубках системи.

Звук течії води: Це нормальний шум, що створюється течією води до контейнера випаровування під час розморожування. Цей шум можна почути під час розморожування.

Шум повітря (шум від вентилятора): Його можна чути під час нормальної роботи системи No-Frost через циркуляцію повітря.

Якщо всередині холодильника з'явилася волога, перевірте;

- Чи належним чином упаковано харчові продукти? Чи було висушено контейнери, перед тим як їх поставили у холодильник?
- Чи не занадто часто ви відкриваєте двері холодильника? Під час відкривання дверей волога з приміщення потрапляє всередину холодильника. Якщо частіше відкривати двері, волога накопичуватиметься швидше, особливо в разі високої вологості у приміщенні.
- Поява крапель води на задній стінці після автоматичного розморожування цілком нормально. (В статичних моделях)

Якщо дверцята не відкриваються і не закриваються належним чином, перевірте:

- Чи не заважають пакунки з харчовими продуктами закриванню дверцят?
- Чи правильно встановлено відділення на дверцятах, полиці та шухляди?

- Чи не вийшли з ладу кріплення дверцят?
- Чи рівно встановлено холодильник?

Якщо краї корпусу холодильника в місцях контакту з дверцятами гарячі:

- Поверхні спільного контакту можуть нагріватися під час роботи компресора, особливо влітку (в спеку) – це нормально.

ВАЖЛИВІ ЗАУВАЖЕННЯ

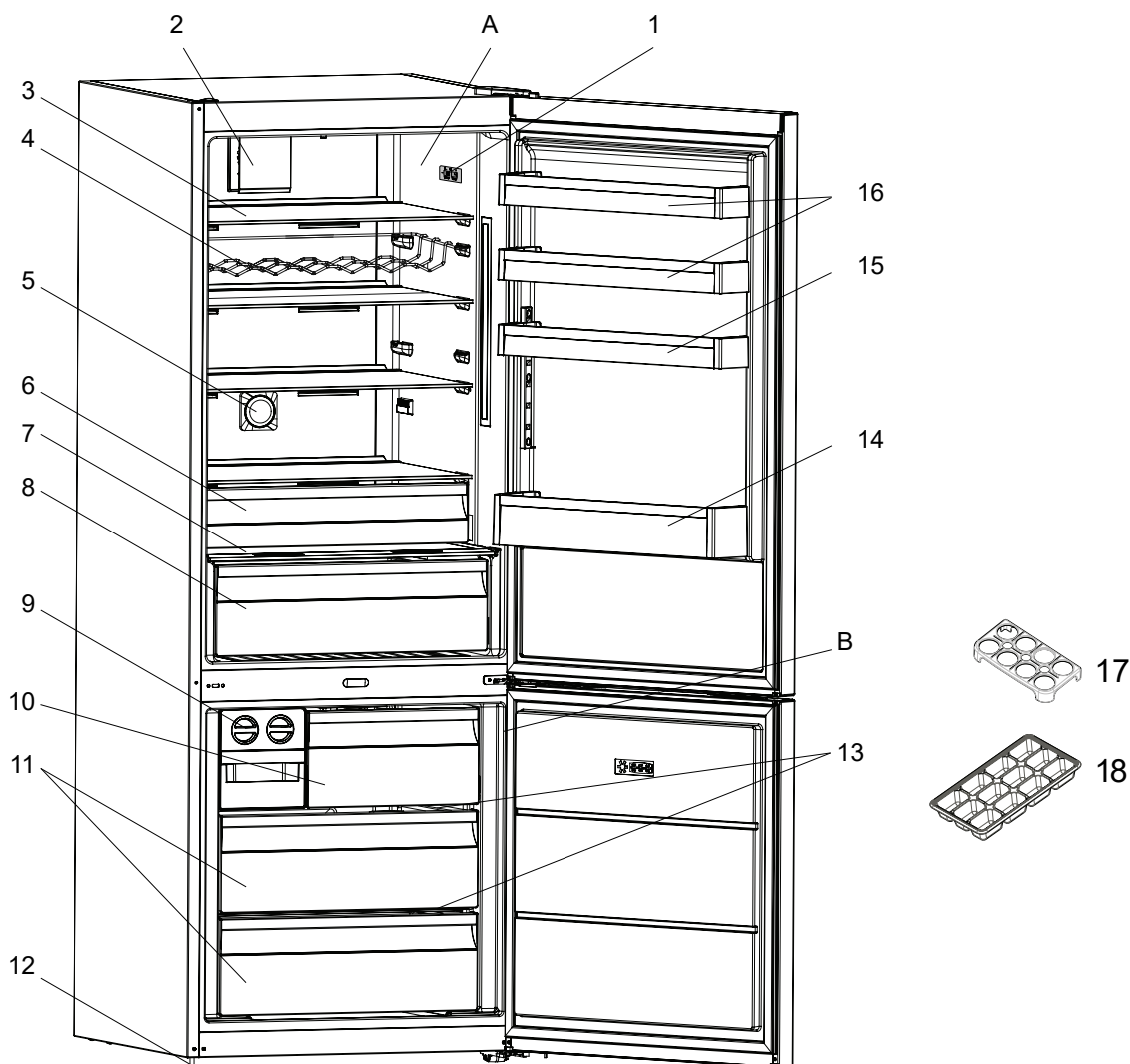
- У разі різкого зникнення напруги у мережі живлення або вимикання приладу спрацьовує запобіжник для захисту компресора, оскільки газ у системі охолодження ще не стабілізований.
- Холодильник почне працювати за 4–5 хвилин, це нормальне явище. Блок охолодження вашого холодильника схований у задній стінці. Тому краплі води або льоду можуть періодично виникати на задній поверхні холодильника як результат роботи компресора.
- Це нормальне явище. Виконувати розморожування необхідності нема, поки обмерзання не стане надмірним. Якщо холодильник не буде використовуватися протягом тривалого часу (наприклад, під час відпустки), вимкніть його.
- Після розморожування вимийте холодильник і лишіть двері відчиненими для уникнення накопичення вологи та утворення запахів. Якщо проблему не вдається усунути виконанням зазначених дій, зверніться до найближчого авторизованого сервісного центру.
- Цей прилад призначений для побутового використання і придатний лише для використання у домашньому господарстві за призначенням. Він не призначений для комерційного чи загального користування.
- Термін служби пристрою визначений та заявлений Міністерством промисловості та складає 10 років (термін, протягом якого гарантується наявність запасних частин, необхідних для функціонування приладу).

ПОРАДИ ЩОДО ЕКОНОМІЇ ЕНЕРГІЇ

1. Встановлюйте прилад в прохолодному, добре провітрюваному приміщенні, не під прямим сонцем і не поруч з джерелами тепла (радіатори, плити і т. п.). Інакше використовуйте теплоізоляційні пластини.
2. Залишайте гарячі страви та напої охолонути до кімнатної температури.
3. Перед розморожуванням покладіть заморожені продукти в холодильну камеру. Низька температура заморожених продуктів буде сприяти охолодженню холодильної камери, поки вони будуть розморожуватися. Це сприяє збереженню електроенергії. Якщо заморожені продукти просто витягнути з морозильної камери, це призведе до втрати енергії.
4. Напої та рідкі продукти повинні бути закриті. Інакше вони збільшують вологість в пристрої. Це збільшує час роботи. Закриті напої та рідкі продукти також краще зберігають запах і смак.
5. При розміщенні продуктів та напоїв залишайте дверцята відкритими якомога коротший час.
6. Тримайте закритими кришки всіх відсіків пристрою з різними температурами (відсік для овочів та фруктів, відсік свіжості і т. п.).
7. Ущільнення на дверцятах має бути чистим та еластичним. Замініть ущільнювач, якщо він зносився.
8. Енергоспоживання вашого приладу заявлене для повного завантаження морозильного відділення без висувних ящиків.
9. Для економії енергії не використовуйте об'єм між положенням максимального завантаження та дверима вздовж межі максимального завантаження. Межа максимального завантаження також враховується для розрахунку заявленого енергоспоживання

ЧАСТИНА 7. ЧАСТИНИ ТА ВІДСІКИ ПРИСТРОЮ

Цей побутовий прилад не призначено для використання як вбудованої побутової техніки.



В цій презентації представлена інформація лише про компоненти пристрою. Компоненти можуть відрізнятися залежно від моделі.

- | | | | |
|----|--|-----|--|
| A) | Холодильна камера | 10) | Верхній кошик морозильної камери |
| B) | Морозильна камера | 11) | морозильної кошик камери |
| 1) | Внутрішній дисплей та панель керування | 12) | Вирівнювальні ніжки |
| 2) | Вентилятор турбо * | 13) | Морозильна камера * |
| 3) | Полиці холодильника | 14) | Полиця для пляшок |
| 4) | Винна шафа * | 15) | Регульована полиця на дверцятах* /
Верхня полиця на дверцятах |
| 5) | Іонізатор * | 16) | Верхня полиця на дверцятах |
| 6) | Відсік охолодження * | 17) | Форма для яєць |
| 7) | Кришка контейнера для овочів | 18) | Лоток для льоду |
| 8) | Контейнер для овочів | | |
| 9) | Ice-matic * | | |

* У деяких моделях

Відділення для свіжих продуктів (Холодильник): Найефективніше використання електроенергії забезпечується в конфігурації, коли ящики розташовано в нижній частині холодильної камери, а полиці рівномірно розподілено за обсягом. Положення відсіків на дверцятах не впливає на споживання енергії.

Морозильне відділення (Морозильна камера): Найефективніше використання електроенергії забезпечується в конфігурації, коли ящики та корзини розташовані одна над одною.

ТЕХНІЧНІ ДАНІ

Технічну інформацію наведено на табличці, розташованій із внутрішнього боку приладу, а також на табличці з даними мережі живлення.

QR-код, указаний на табличці з даними мережі живлення для цього побутового приладу, містить покликання на інформацію про характеристики цього побутового приладу в базі даних EU EPREL.

Збережіть етикетку з даними мережі живлення разом із посібником користувача й усіма іншими документами, які постачаються з цим побутовим приладом.

Цю ж інформацію можна знайти в базі EPREL, скориставшись покликанням

<https://eprel.ec.europa.eu> або вказавши модель і серійний номер продукту, наведені на табличці побутового приладу.

Докладнішу інформацію про табличку з даними мережі живлення наведено за покликанням www.theenergylabel.eu.

ІНФОРМАЦІЯ ДЛЯ ОРГАНІЗАЦІЙ, ЯКІ ЗДІЙСНЮЮТЬ ВИПРОБУВАННЯ Установлювання й підготовку побутового приладу до будь-якої перевірки на відповідність нормам EcoDesign треба здійснювати відповідно до стандарту EN 62552. Вимоги до вентилявання, розміри виїмок і мінімальні зазори позаду повинні бути такими, як зазначено в ЧАСТИНІ 7 цього посібника користувача. Щоб отримати будь-яку іншу додаткову інформацію, зокрема плани навантаження, зверніться до виробника.

ТЕХНІЧНА ПІДТРИМКА Й ОБСЛУГОВУВАННЯ КЛІЄНТІВ

Завжди використовуйте оригінальні запасні частини.

Під час звернення в наш авторизований сервісний центр укажіть перелічені нижче дані про виріб: Модель, артикул виробу та його серійний номер.

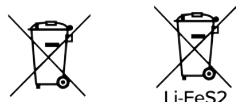
Цю інформацію можна знайти на табличці виробу. Можливі зміни без попереднього повідомлення.

Скористайтеся порадами щодо правильного використання, ознайомтеся з брошурами, посібниками щодо усунення несправностей, а також дізнайтеся про обслуговування й ремонт.

Відвідайте наші вебсайти:

www.kernau.com

ЧАСТИНА 8. УТИЛІЗАЦІЯ ВИКОРИСТАНИХ ПРИСТРОЇВ



Мал. А Мал. В

Цей пристрій розроблено та виготовлено з високоякісних матеріалів і компонентів, які можуть бути повторно використані.

Символ перекресленого контейнера для відходів, розміщений на пристрої (Мал. А) означає, що продукт підлягає сортуванню відповідно до положень Директиви Європейського Парламенту та Ради 2012/19/ЄС. Якщо на пристрої розміщено символ перекресленого контейнера для відходів (Мал. В) - це означає, що продукт містить акумулятор, який підлягає сортуванню сміття, відповідно до положень Директиви Європейського Парламенту та Ради 2006/66/ЄС. Таке маркування інформує, що електронне та електричне обладнання та акумулятори (якщо наявні) після періоду використання не можна викидати разом з іншими комунальним відходами.

Користувач зобов'язаний віддати використаний пристрій та акумулятор (якщо наявний) у пункт збору використаного електронного та електричного обладнання та акумуляторів (якщо наявні). Збирачі таких відходів, у тому числі збирачі використаних пристроїв, підприємства з переробки, дистриб'ютори (магазини), пункти роздільного збору комунальних відходів (муніципальні одиниці) та інші суб'єкти, визначені законодавством, створюють відповідну систему, яка дозволяє повернути таке обладнання.

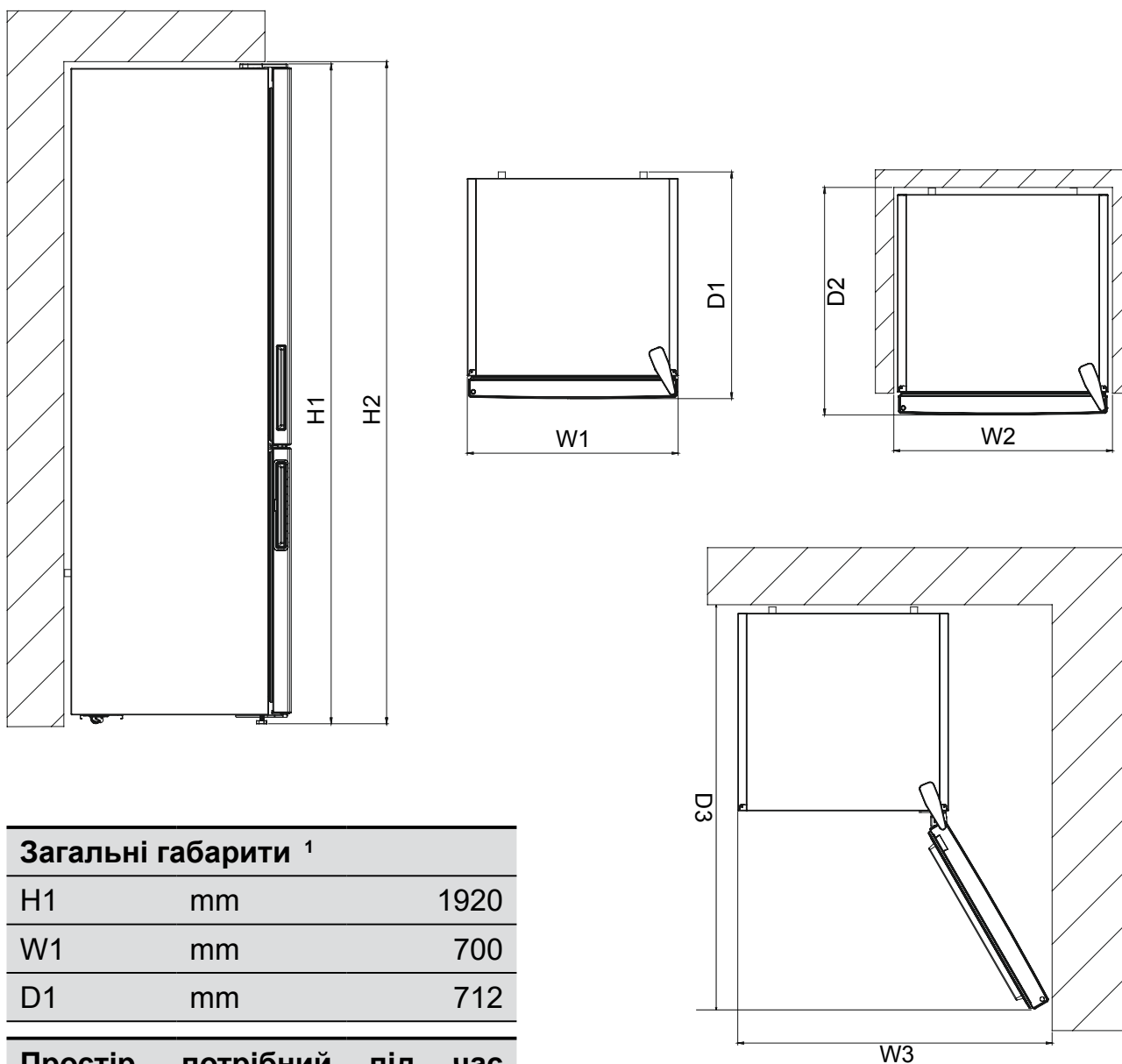
Правильна утилізація використаного обладнання та акумуляторів (якщо наявні) призводить до уникнення шкідливих для здоров'я та середовища наслідків, що виникають з можливої наявності в пристроях та акумуляторах небезпечних складників та невідповідного зберігання та переробки таких пристроїв та акумуляторів. Домашні господарства виконують важливу роль у сприянні повторного використання та відновлення включаючи переробку вживаного обладнання, на цьому етапі формується поведінка, яка впливає на збереження спільного блага, яким є чисте навколишнє середовище. Домашні господарства є також одним з найбільших користувачів дрібного обладнання і раціональне управління ним на цьому етапі впливає на відновлення вторинної сировини.

Невідповідна утилізація цього продукту може тягнути за собою відповідальність згідно з чинним національним законодавством.

Якщо пристрій має замок, його слід демонтувати для безпеки усіх осіб, які в подальшому можуть мати контакт з пристроєм.

Деякі холодильники та морозильники містять ізоляційний матеріал та CFC-охолоджуючу рідину. Тому будьте обережні, щоб не забруднити навколишнє середовище, коли утилізуєте старий холодильник.

Розміри

**Загальні габарити ¹**

H1	mm	1920
W1	mm	700
D1	mm	712

Простір, потрібний під час використання ²

H2	mm	2070
W2	mm	800
D2	mm	752

Спільний простір, потрібний для використання ³

W3	mm	1262,5
D3	mm	1390,3

KERNAU

www.kernau.com